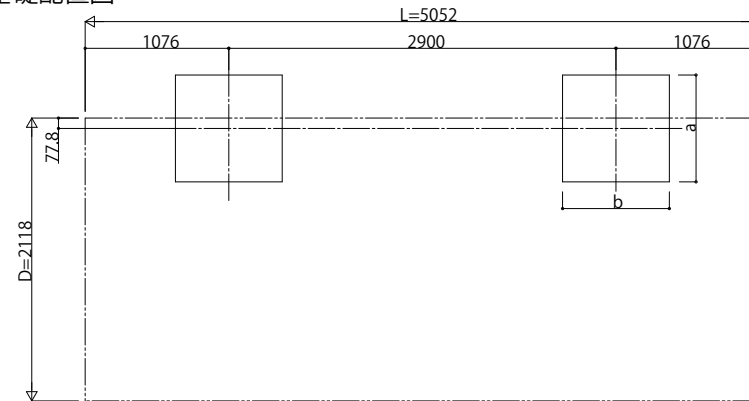


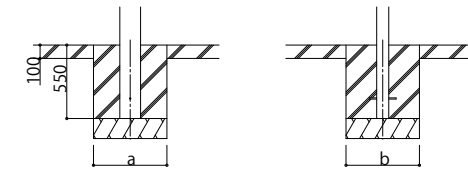
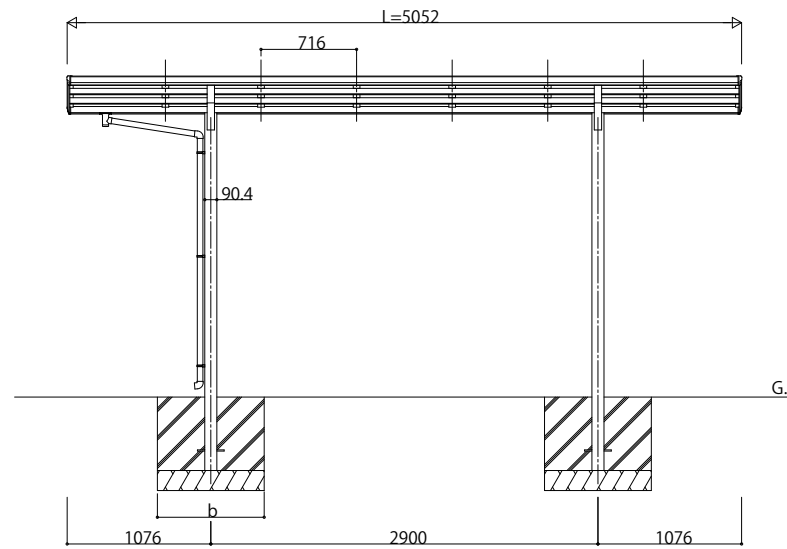
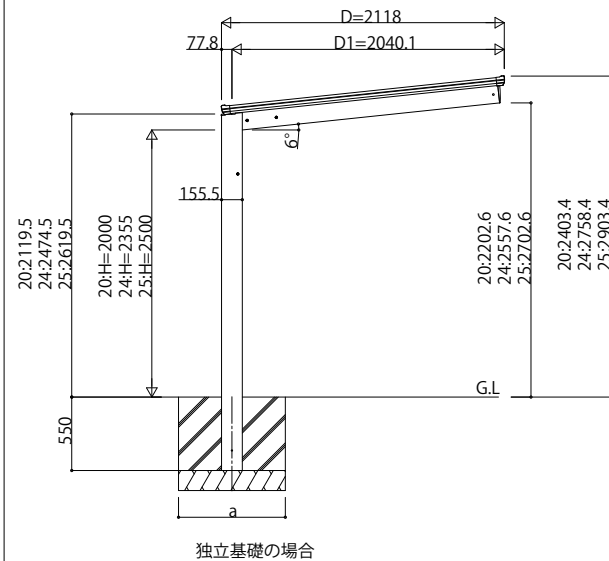
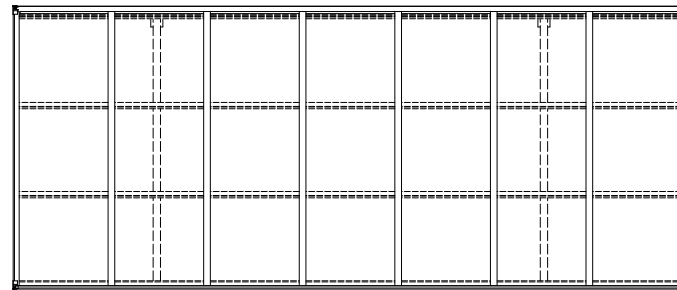
■基礎配置図



■基礎寸法表

間口呼称	欄行呼称	独立基礎			土間コンクリート考慮基礎 (既設コンクリートに施工)		
		地耐力(kN/m <sup>2</sup> )			地耐力(kN/m <sup>2</sup> )		
		30	50	100	30	50	100
21	51	a・b	a・b	a・b	a・b	a・b	a・b
		950	840	630	470	470	470

■姿図



変更記事	設計監理	工事名	照査	担当	作図	尺度	御承認印	図番
		殿						
	施工	殿	図面内容 自転車置場 エフルージュ ミニ FIRST				年月日	通し図番
			単体セット 姿図 51-21				JDS-A-C004	

