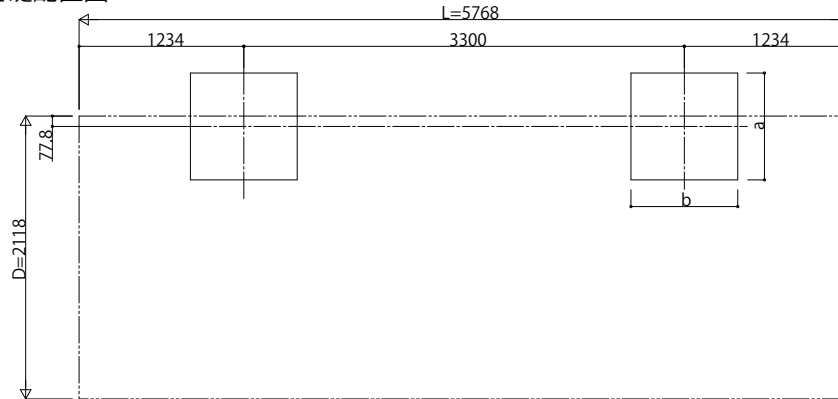
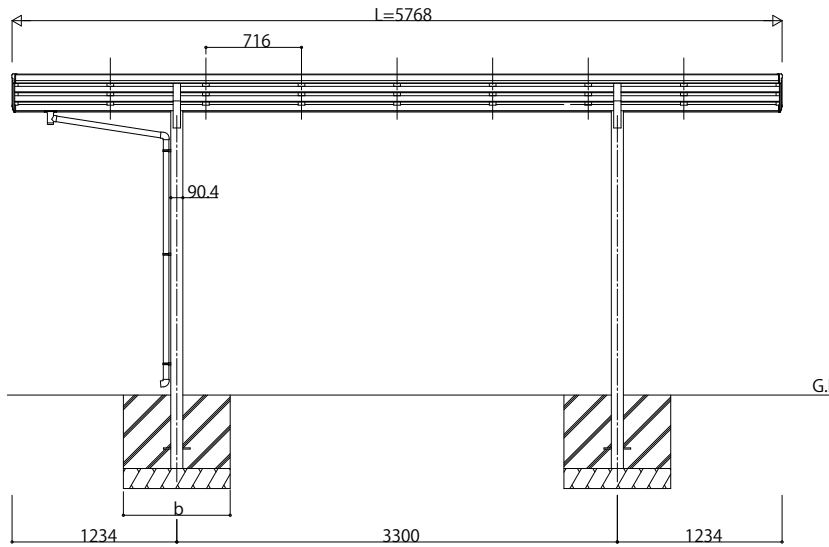
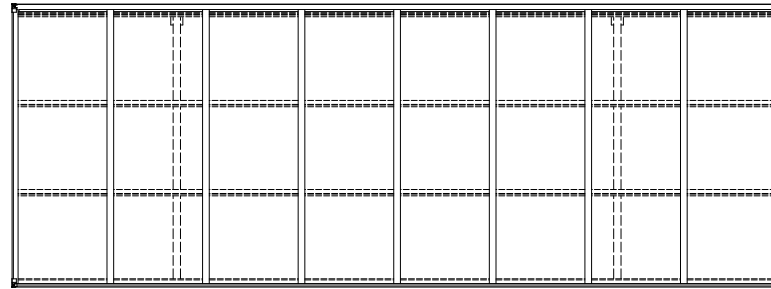


■基礎配置図

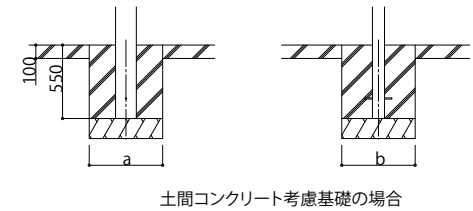
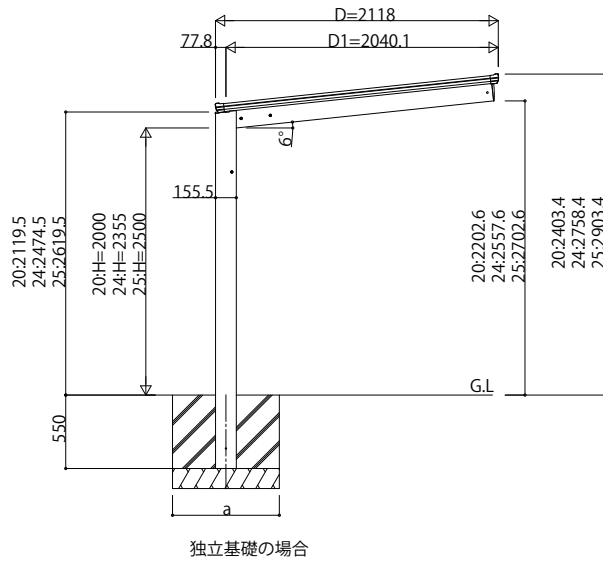


■姿図



■基礎寸法表

間口呼称	欄行呼称	独立基礎			土間コンクリート考慮基礎 (既設コンクリートに施工)		
		地耐力(kN/m <sup>2</sup> )			地耐力(kN/m <sup>2</sup> )		
		30	50	100	30	50	100
21	57	a·b	a·b	a·b	a·b	a·b	a·b
		1030	930	720	470	470	470



変更記事	設計監理	工事名	照査	担当	作図	尺度	御承認印	図番
		殿						
	施工	殿						通し図番

図面内容	自転車置場 エフルージュ ミニ FIRST 単体セット 姿図 57-21
------	---

年月日	
JDS-A-C005	

図番	
通し図番	

