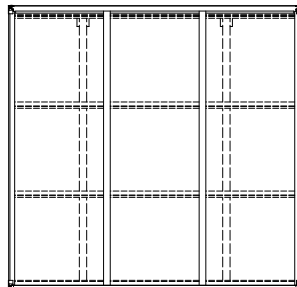
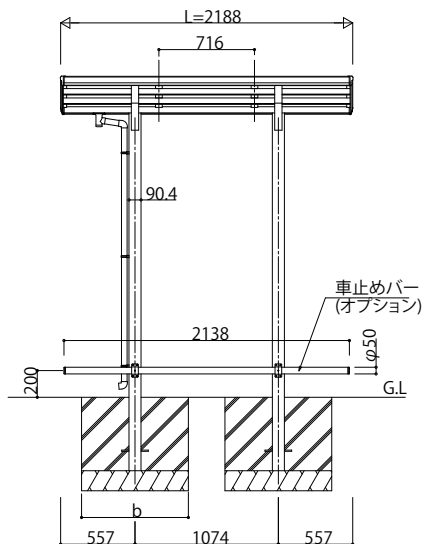
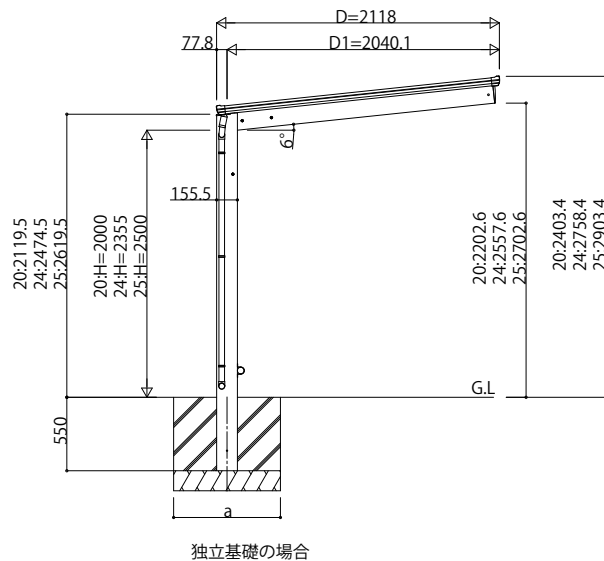
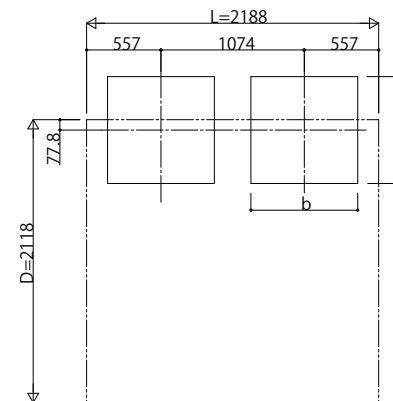


■ 姿図

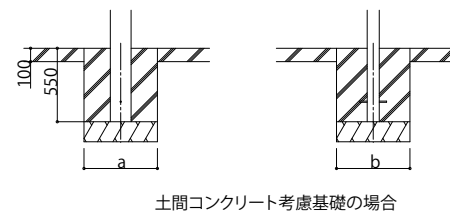


■ 基礎配置図



■ 基礎寸法表

間口呼称	縦行呼称	独立基礎			土間コンクリート考慮基礎 (既設コンクリートに施工)		
		地耐力(kN/m ²)			地耐力(kN/m ²)		
		30	50	100	30	50	100
21	22	a・b	a・b	a・b	a・b	a・b	a・b
		730	610	470	470	470	470



変更記事	設計監理	工事名	照査	担当	作図	尺度	御承認印	図番
		殿						
	施工	殿						通し図番

図面内容	年月日
自転車置場 エフルージュ ミニ FIRST 単体セット姿図 22-21 止りめバー付き(オプション)	

JDS-A-C006

