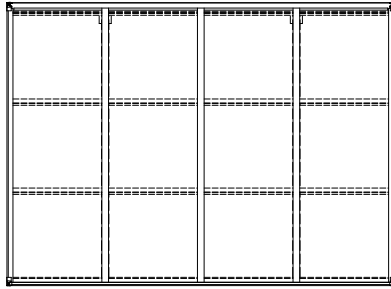
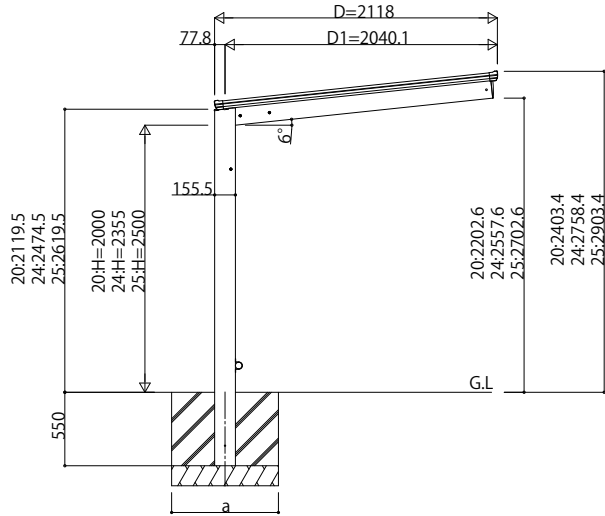
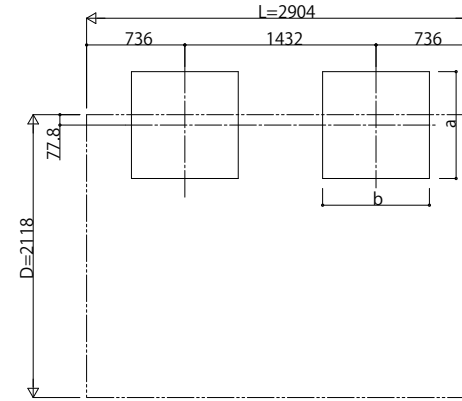


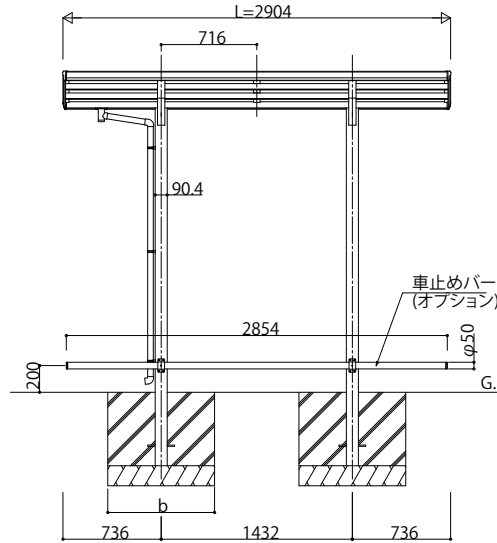
■ 姿図



■ 基礎配置図



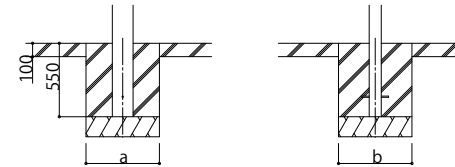
独立基礎の場合



土間コンクリート考慮基礎の場合

■ 基礎寸法表

間口呼称	繰行呼称	独立基礎			土間コンクリート考慮基礎 (既設コンクリートに施工)		
		地耐力 (kN/m ²)		地耐力 (kN/m ²)		100	
		30	50	30	50		
21	29	a・b	a・b	a・b	a・b	a・b	
		730	610	470	470	470	



変更記事	設計監理	工事名	照査	担当	作図	尺度	御承認印	図番
		殿						
	施工	殿						通し図番

図面内容	自転車置場 エフルージュ ミニ FIRST 単体セット 姿図 29-21 止りめバー付き (オプション)
------	---

年月日	
JDS-A-C007	

年月日	
-----	--

年月日	
-----	--

