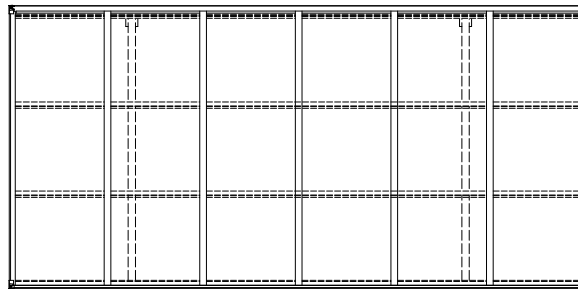
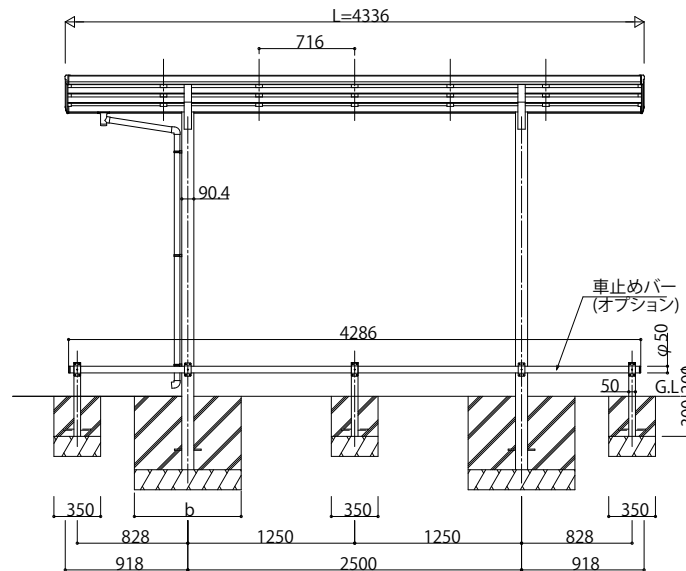
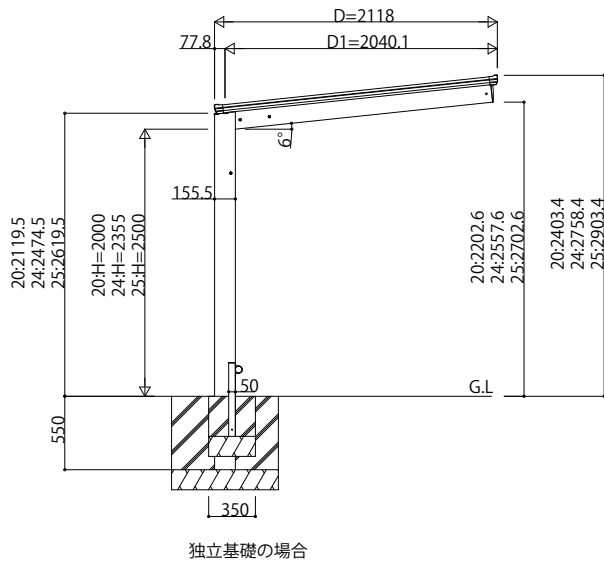
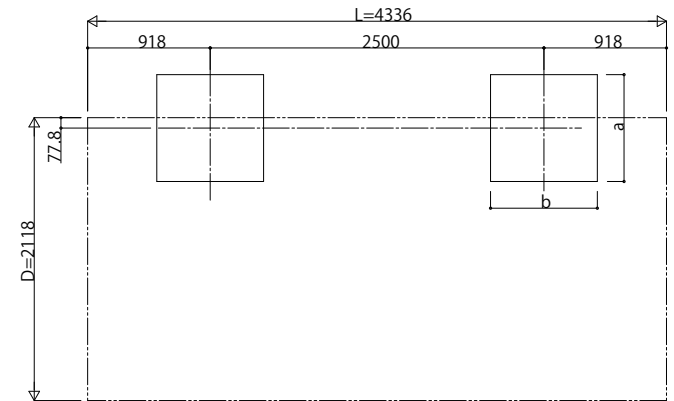


■ 姿図

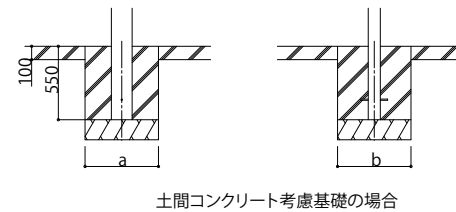


■ 基礎配置図



■ 基礎寸法表

間口呼称	欄行呼称	独立基礎			土間コンクリート考慮基礎 (既設コンクリートに施工)		
		地耐力(kN/m <sup>2</sup> )			地耐力(kN/m <sup>2</sup> )		
		30	50	100	30	50	100
21	43	a・b	a・b	a・b	a・b	a・b	a・b
		950	840	630	470	470	470



変更記事	設計監理
施工	

設計監理	殿
施工	殿

工事名	工事
図面内容	自転車置場 エフルージュ ミニ FIRST 単体セット 姿図 43-21 止りめバー付き (オプション)

照査	担当	作図	尺度	御承認印
JDS-A-C008				年月日

図番	YKK AP
通し図番	