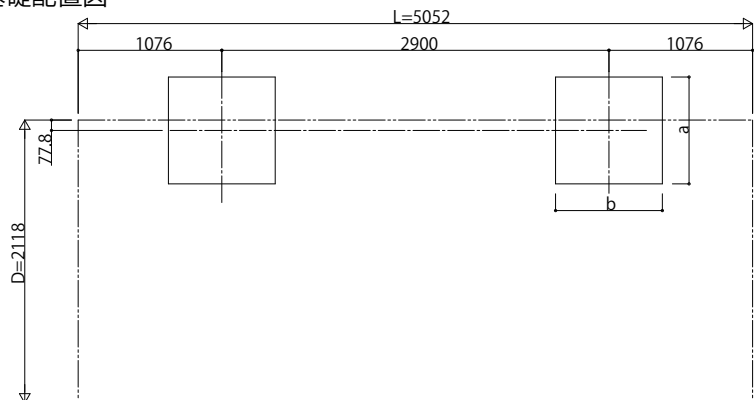


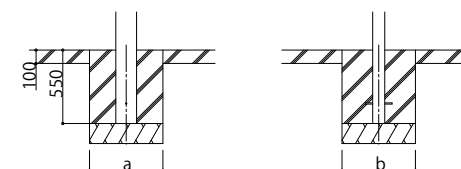
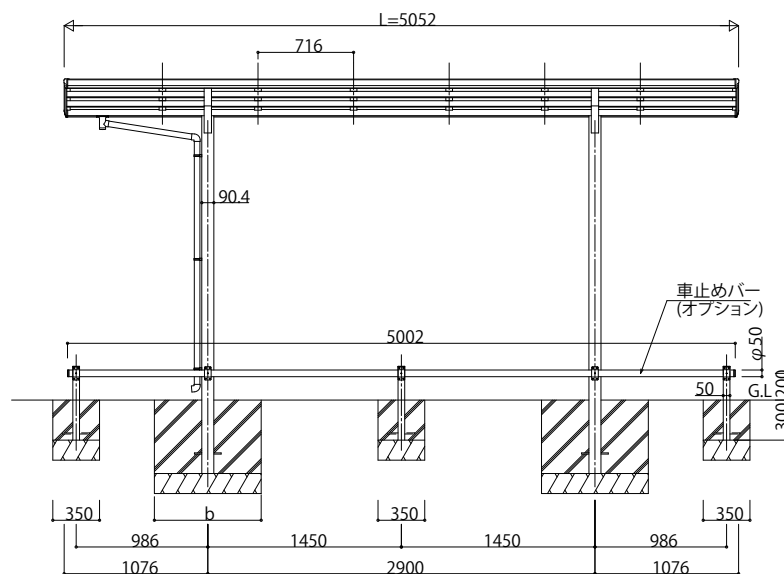
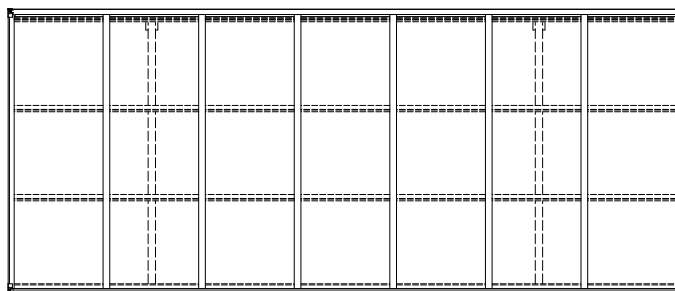
■基礎配置図



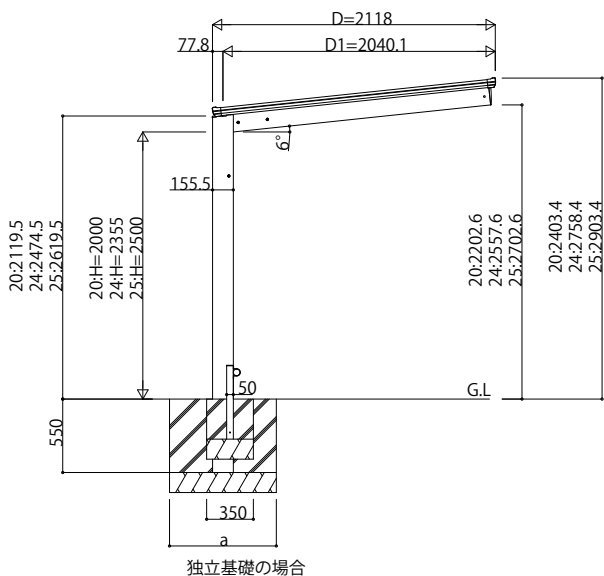
■基礎寸法表

間口呼称	軌行呼称	独立基礎			土間コンクリート考慮基礎 (既設コンクリートに施工)		
		地耐力(kN/m ²)			地耐力(kN/m ²)		
		30	50	100	30	50	100
21	51	a・b	a・b	a・b	a・b	a・b	a・b

■姿図



土間コンクリート考慮基礎の場合



変更記事

設計監理	工事名 殿 工事	照査	担当	作図	尺度	御承認印
施工	図面内容 殿 自転車駐車場 エフルージュ ミニ FIRST 単体セット 姿図 51-21 止りめバー付き (オプション)					年月日

						JDS-A-C009
--	--	--	--	--	--	------------

図番	YKK
通し図番	ap

