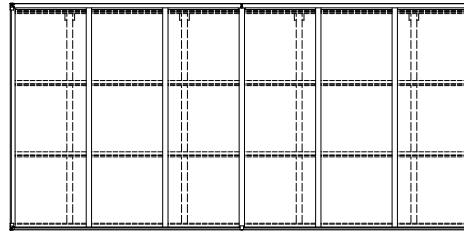
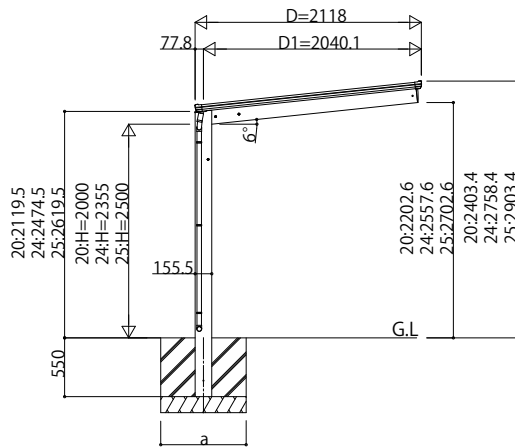
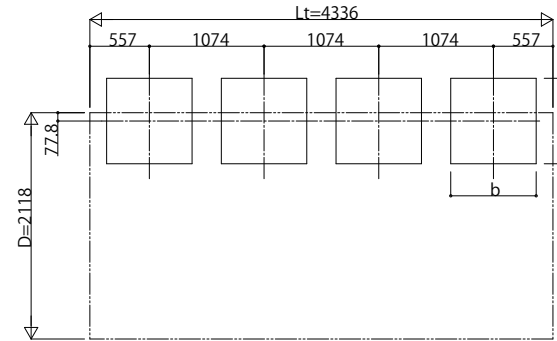


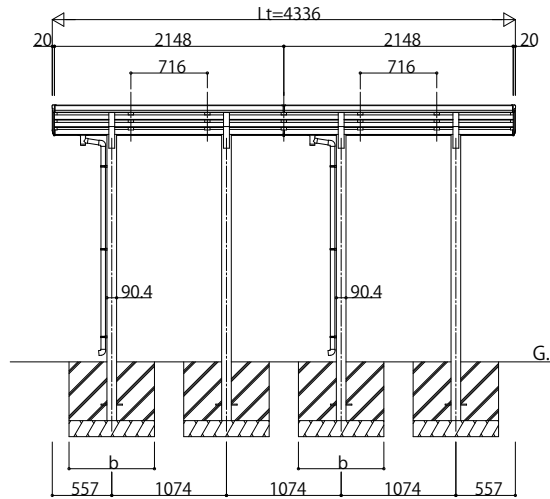
■姿図



■基礎配置図

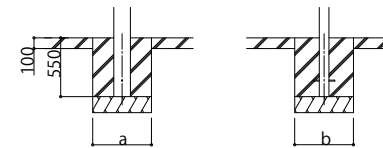


独立基礎の場合



■基礎寸法表

間口呼称	奥行呼称	独立基礎			土間コンクリート考慮基礎 (既設コンクリートに施工)		
		地耐力(kN/m ²)			地耐力(kN/m ²)		
		30	50	100	30	50	100
21	22	a・b	a・b	a・b	a・b	a・b	a・b
		730	610	470	470	470	470



土間コンクリート考慮基礎の場合

変更記事	

設計監理	殿
施工	殿

工事名	工事
図面内容	自転車置場 エフルージュミニ FIRST 奥行連結セット 姿図 22・22-21

照査	担当	作図	尺度

御承認印	
JDS-A-C011	年月日

図番	
通し図番	

