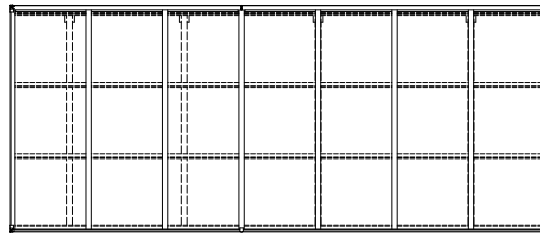
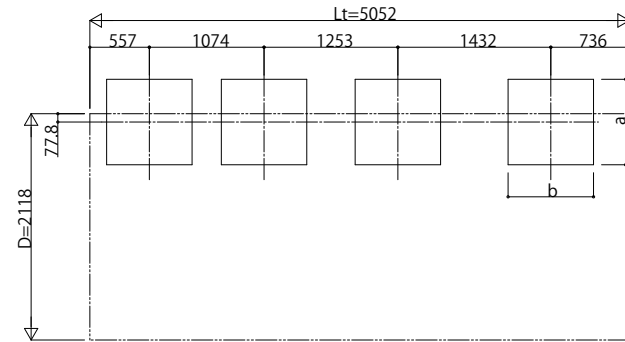


■姿図

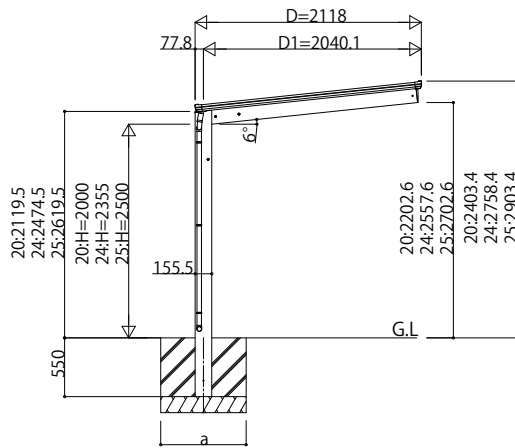


■基礎配置図

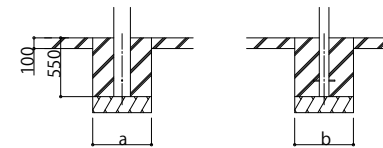
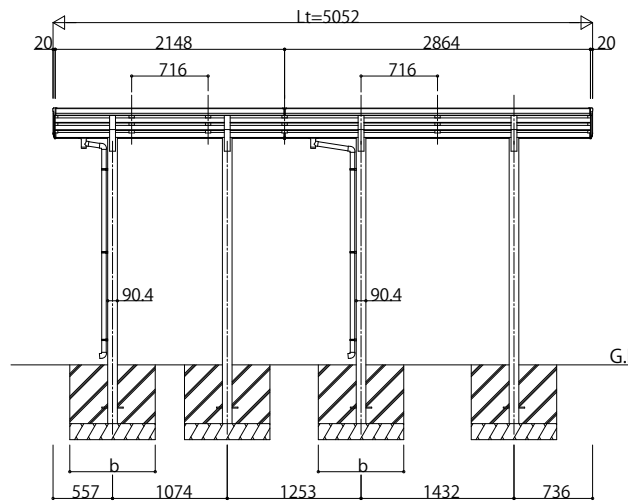


■基礎寸法表

間口呼称	奥行呼称	独立基礎			土間コンクリート考慮基礎 (既設コンクリートに施工)		
		地耐力(kN/m ²)			地耐力(kN/m ²)		
		30	50	100	30	50	100
21	22	a・b	a・b	a・b	a・b	a・b	a・b
	29	730	610	470	470	470	470



独立基礎の場合



土間コンクリート考慮基礎の場合

変更記事	設計監理	工事名	照査	担当	作図	尺度	御承認印	図番
		殿						
	施工	殿						通し図番

図面内容	自転車置場 エフルージュミニ FIRST 奥行連結セット 姿図 22・29-21
------	---

年月日	
JDS-A-C012	

図番	
通し図番	

