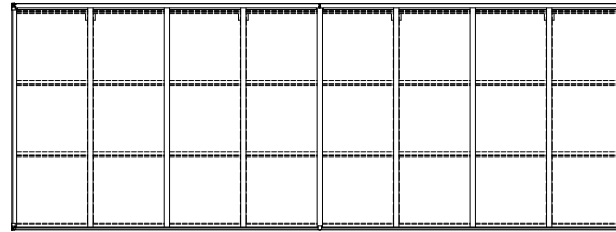
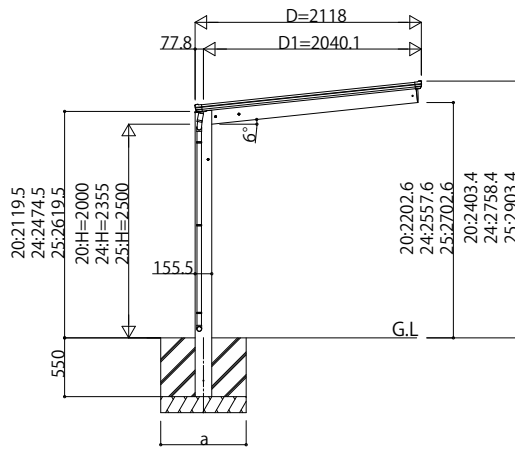
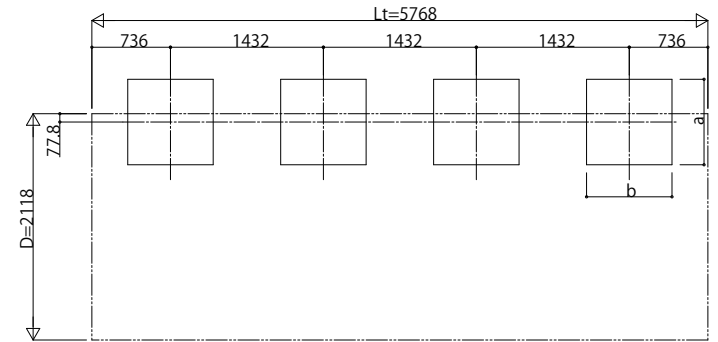


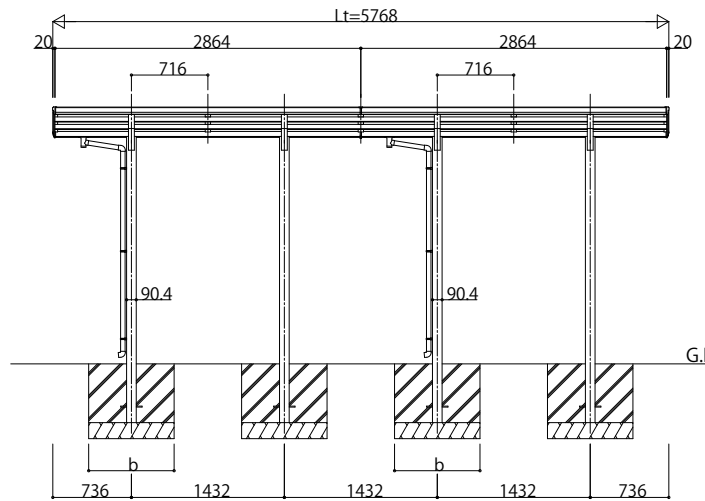
■ 姿図



■ 基礎配置図

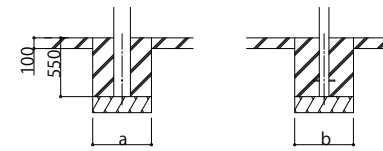


独立基礎の場合



■ 基礎寸法表

間口呼称	奥行呼称	独立基礎			土間コンクリート考慮基礎 (既設コンクリートに施工)		
		地耐力(kN/m <sup>2</sup> )			地耐力(kN/m <sup>2</sup> )		
		30	50	100	30	50	100
21	29	a・b	a・b	a・b	a・b	a・b	a・b
		730	610	470	470	470	470



土間コンクリート考慮基礎の場合

変更記事	設計監理	工事名	照査	担当	作図	尺度	御承認印	図番
		殿						
	施工	殿						通し図番

図面内容	自転車置場 エフルージュミニ FIRST 奥行連結セット 姿図 29・29-21
------	---

年月日	
JDS-A-C013	

図番	
通し図番	

