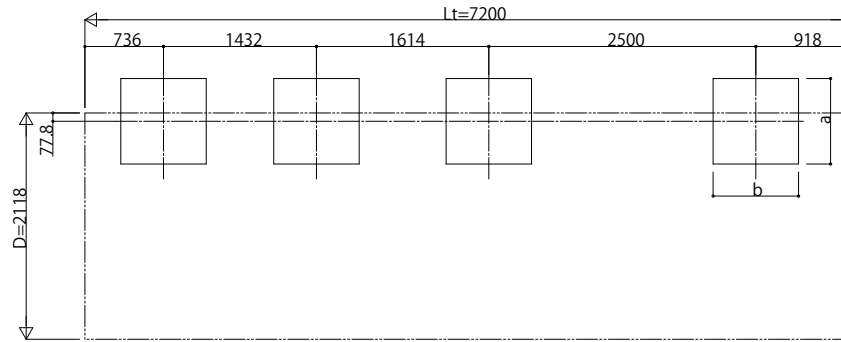


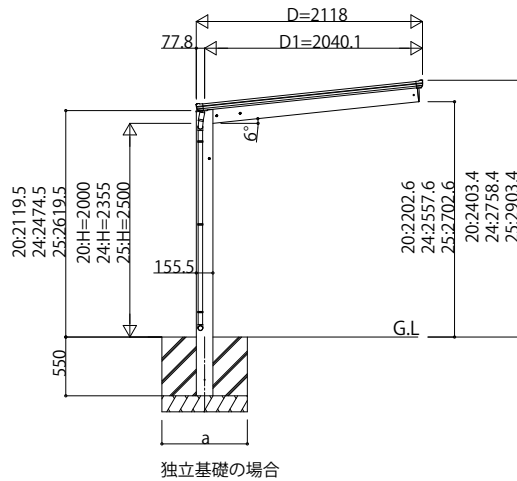
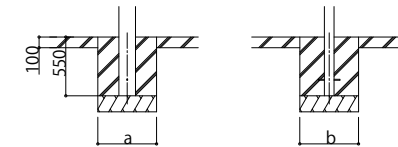
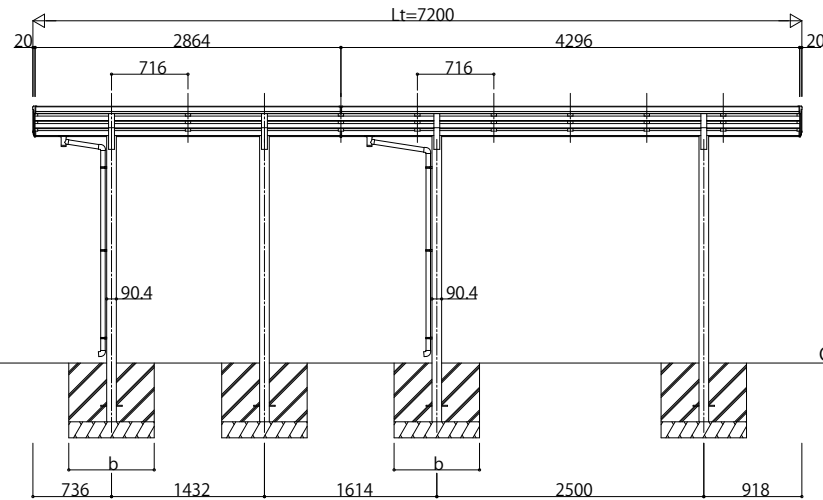
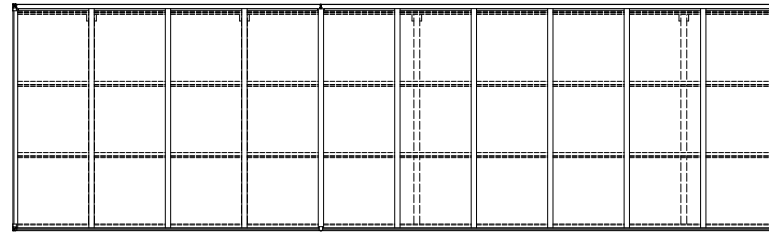
■基礎配置図



■基礎寸法表

間口呼称	奥行呼称	独立基礎			土間コンクリート考慮基礎 (既設コンクリートに施工)		
		地耐力(kN/m <sup>2</sup> )			地耐力(kN/m <sup>2</sup> )		
		30	50	100	30	50	100
21	29	730	610	470	470	470	470
	43	950	840	630	470	470	470

■姿図



土間コンクリート考慮基礎の場合

変更記事	設計監理	工事名	照査	担当	作図	尺度	御承認印	図番
	施工	図面内容						通し図番

設計監理	工事名	照査	担当	作図	尺度	御承認印	図番
施工	図面内容						通し図番

照査	担当	作図	尺度	御承認印	図番

図番	通し図番



JDS-A-C015

年月日

自転車置き場 エフルージュミニ FIRST  
奥行連結セット 姿図 29・43-21