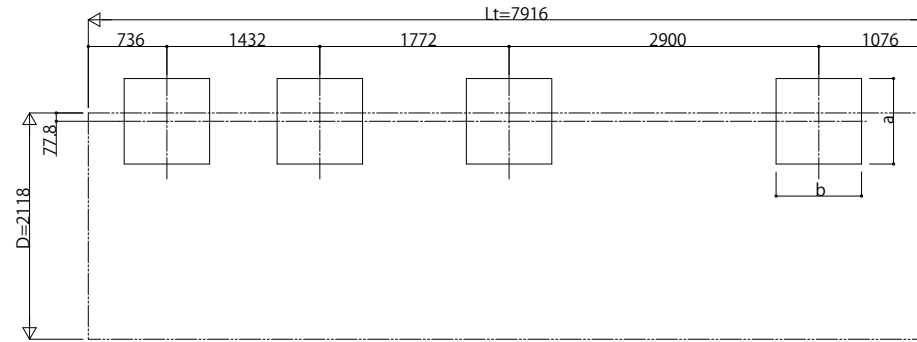


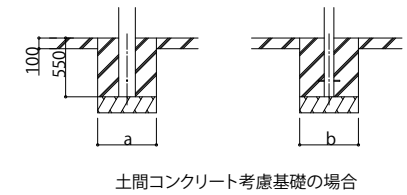
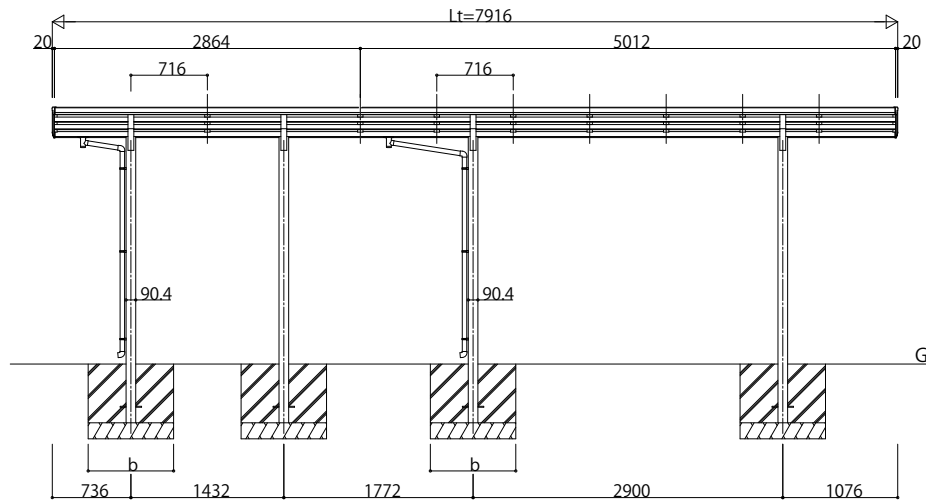
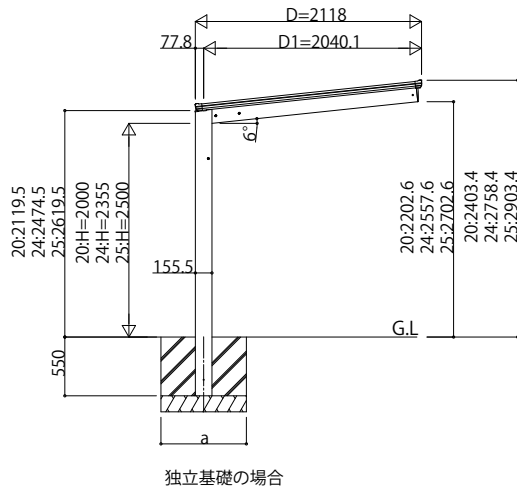
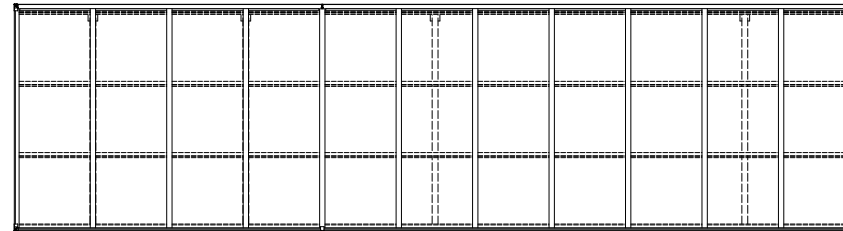
■基礎配置図



■基礎寸法表

間口呼称	奥行呼称	独立基礎			土間コンクリート考慮基礎 (既設コンクリートに施工)		
		地耐力(kN/m ²)			地耐力(kN/m ²)		
		30	50	100	30	50	100
21	29	730	610	470	470	470	470
	51	950	840	630	470	470	470

■姿図



変更記事	設計監理	工事名	照査	担当	作図	尺度	御承認印	図番
	施工	図面内容						通し図番

設計監理	工事名	照査	担当	作図	尺度	御承認印
施工	図面内容					

工事名	照査	担当	作図	尺度	御承認印
図面内容					

御承認印	年月日
JDS-A-C017	

図番
通し図番

