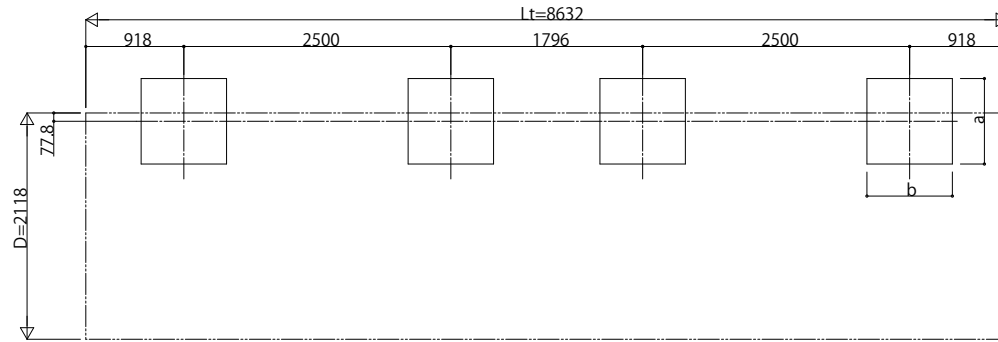


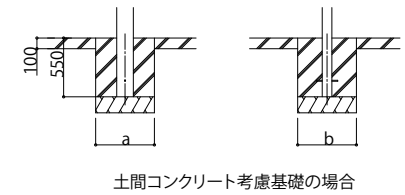
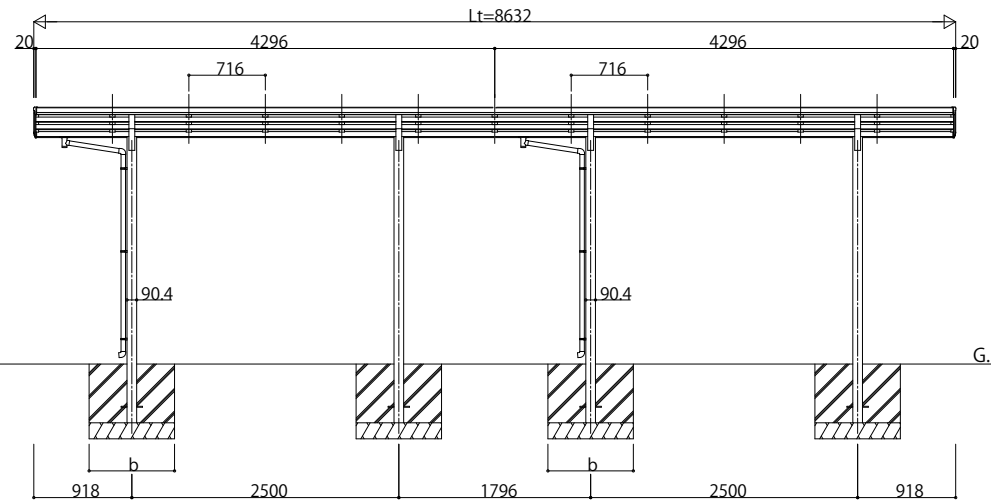
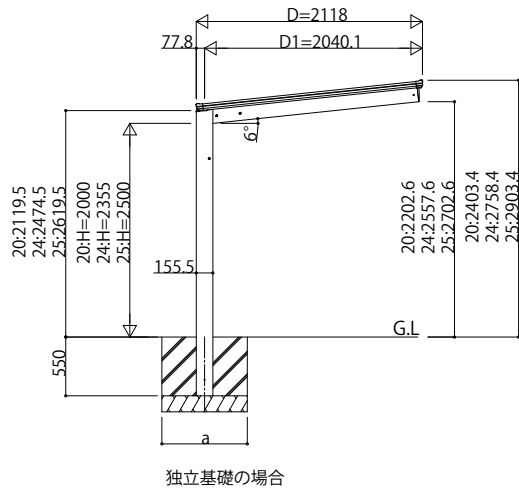
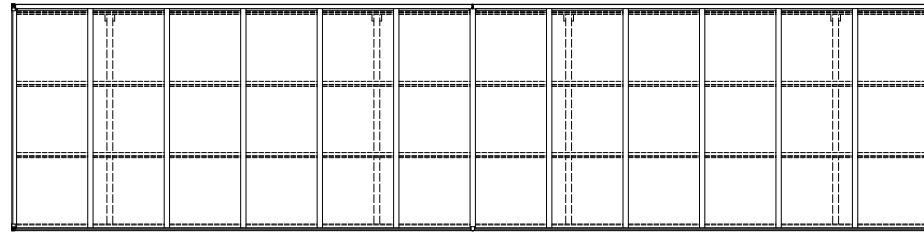
■基礎配置図



■基礎寸法表

間口呼称	奥行呼称	独立基礎			土間コンクリート考慮基礎 (既設コンクリートに施工)		
		地耐力(kN/m ²)			地耐力(kN/m ²)		
		30	50	100	30	50	100
21	43	a・b	a・b	a・b	a・b	a・b	a・b
		950	840	630	470	470	470

■姿図



変更記事	設計監理
	施工

設計監理	工事名
	図面内容

工事名	照査	担当	作図	尺度	御承認印
殿					
殿	自転車置き場 エフルージュミニ FIRST 奥行連結セット 姿図 43・43-21				

照査	担当	作図	尺度

御承認印	年月日
JDS-A-C020	

図番	通し図番

