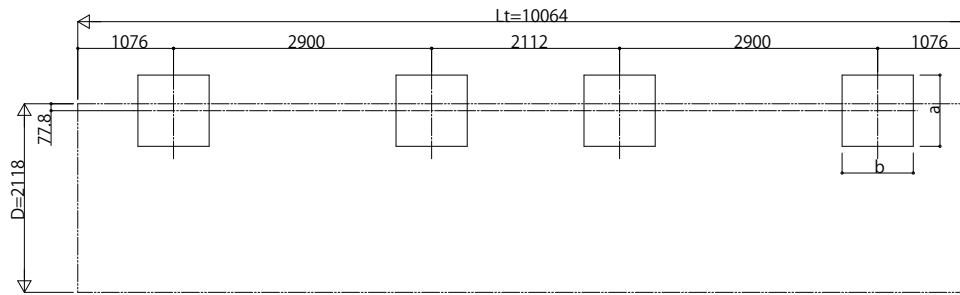


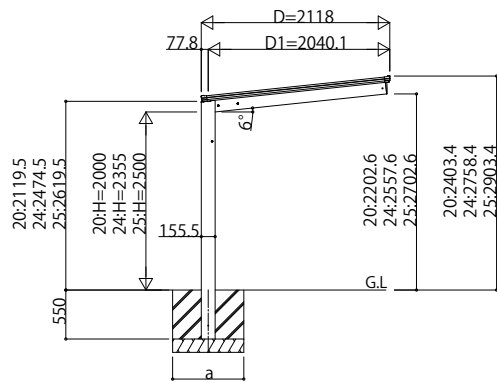
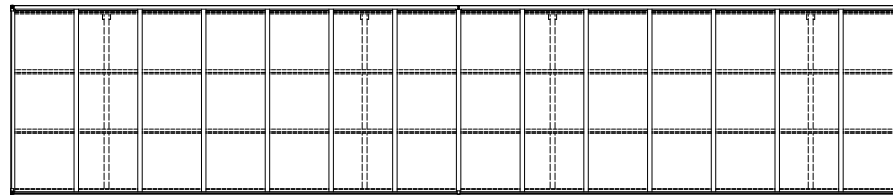
■基礎配置図



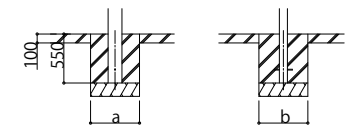
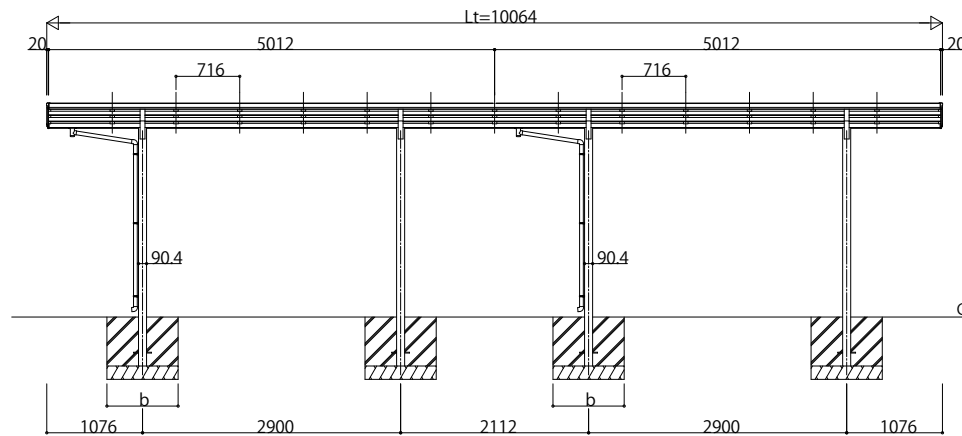
■基礎寸法表

間口呼称	欄行呼称	独立基礎			土間コンクリート考慮基礎 (既設コンクリートに施工)		
		地耐力(kN/m ²)			地耐力(kN/m ²)		
		30	50	100	30	50	100
21	51	a・b	a・b	a・b	a・b	a・b	a・b
		950	840	630	470	470	470

■姿図



独立基礎の場合



土間コンクリート考慮基礎の場合

変更記事	設計監理	工事名	照査	担当	作図	尺度	御承認印	図番
		殿						
	施工	殿						通し図番

設計監理	工事名	照査	担当	作図	尺度	御承認印
	殿					
施工	殿					

工事名	照査	担当	作図	尺度	御承認印
殿					
図面内容	照査	担当	作図	尺度	御承認印
殿					

御承認印	年月日
JDS-A-C023	

図番	通し図番

