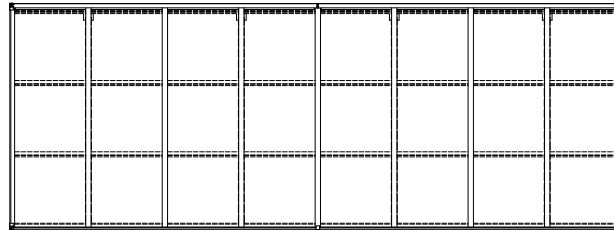
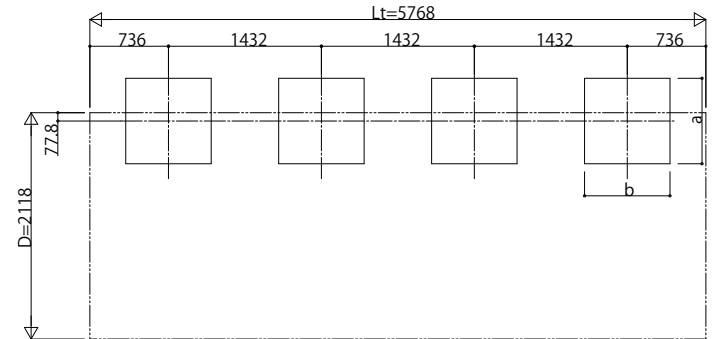


■ 姿図

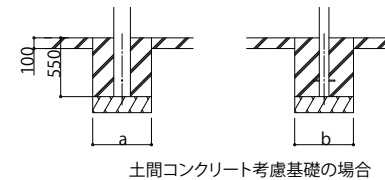


■ 基礎配置図

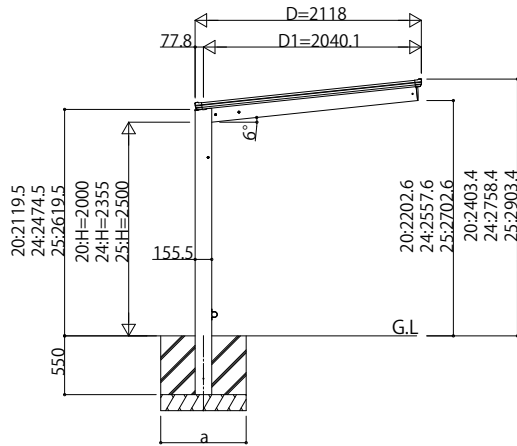


■ 基礎寸法表

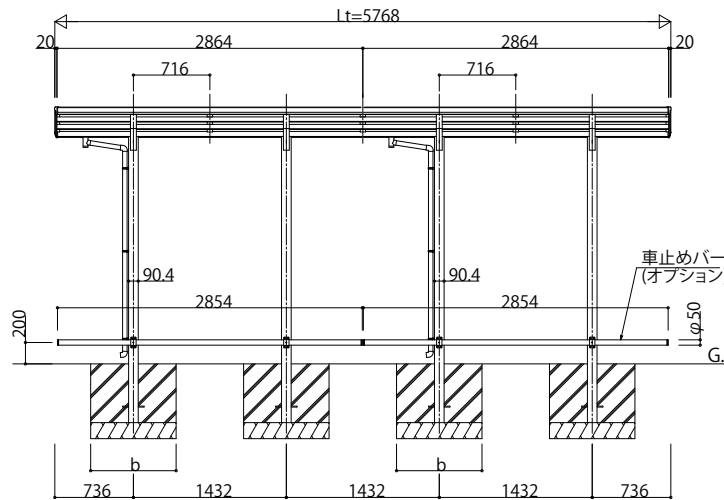
間口呼称	奥行呼称	独立基礎			土間コンクリート考慮基礎 (既設コンクリートに施工)		
		地耐力(kN/m <sup>2</sup> )		地耐力(kN/m <sup>2</sup> )			
		30	50	100	30	50	100
21	29	a・b	a・b	a・b	a・b	a・b	a・b
		730	610	470	470	470	470



土間コンクリート考慮基礎の場合



独立基礎の場合



変更記事	設計監理	工事名	照査	担当	作図	尺度	御承認印	図番
		殿						
	施工	殿						通し図番

図面内容	図面内容
自転車置き場 エフルージュミニ FIRST	自転車置き場 エフルージュミニ FIRST
奥行連結セット 姿図 29・29-21 止りめバー付き (オプション)	奥行連結セット 姿図 29・29-21 止りめバー付き (オプション)

図面内容	図面内容
自転車置き場 エフルージュミニ FIRST	自転車置き場 エフルージュミニ FIRST
奥行連結セット 姿図 29・29-21 止りめバー付き (オプション)	奥行連結セット 姿図 29・29-21 止りめバー付き (オプション)

年月日	年月日
JDS-A-C028	JDS-A-C028

図番	図番
通し図番	通し図番

