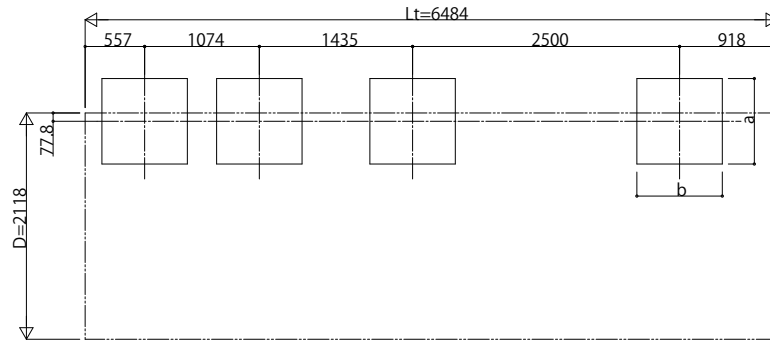


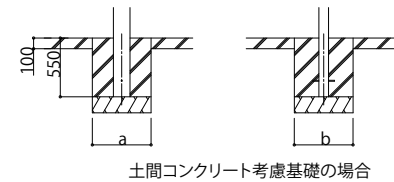
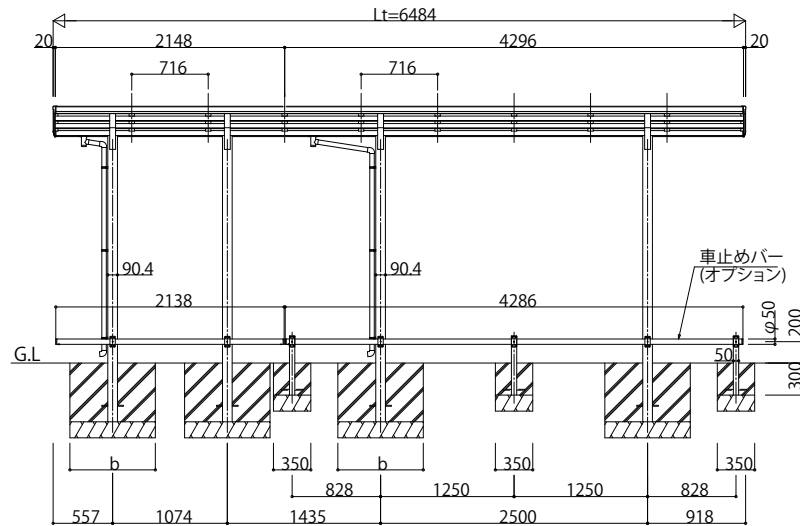
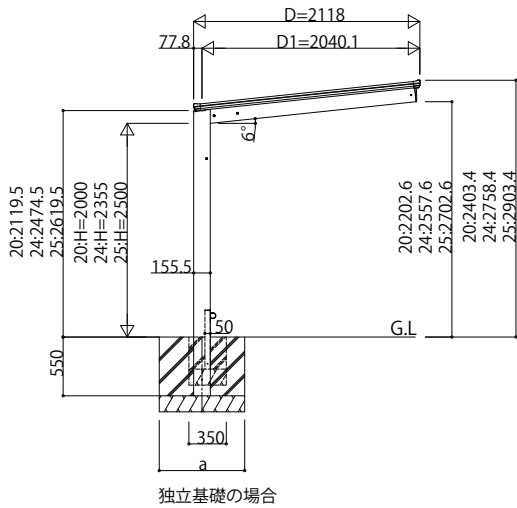
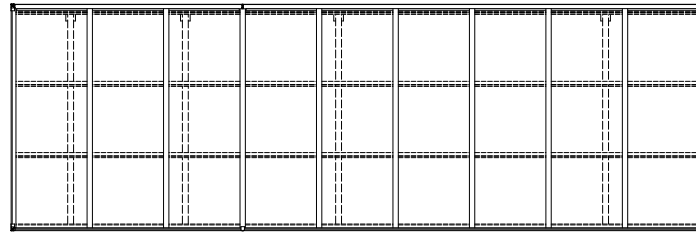
■基礎配置図



■基礎寸法表

間口呼称	奥行呼称	独立基礎			土間コンクリート考慮基礎 (既設コンクリートに施工)		
		地耐力(kN/m ²)			地耐力(kN/m ²)		
		30	50	100	30	50	100
21	22	730	610	470	470	470	470
	43	950	840	630	470	470	470

■姿図



変更記事	設計監理	工事名	照査	担当	作図	尺度	御承認印	図番
		殿						
	施工	殿						通し図番

図面内容	自転車置場 エフルージュミニ FIRST	年月日	
奥行連結セット 姿図 22・43-21 車止めバー付き (オプション)			

JDS-A-C029

