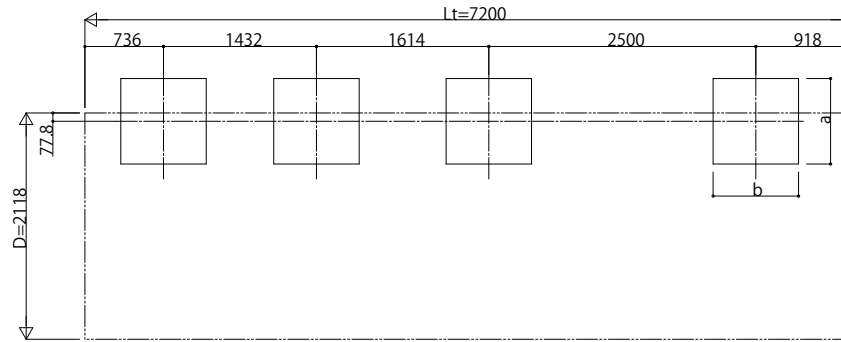


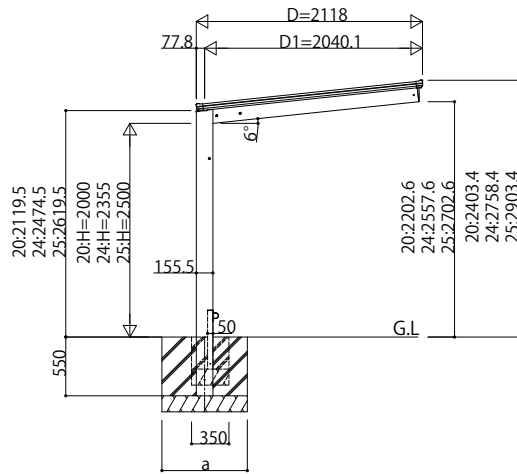
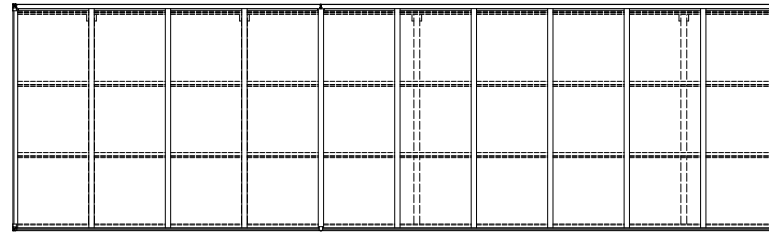
■基礎配置図



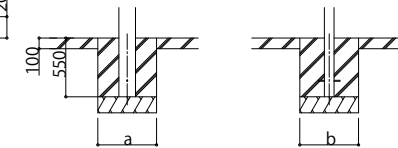
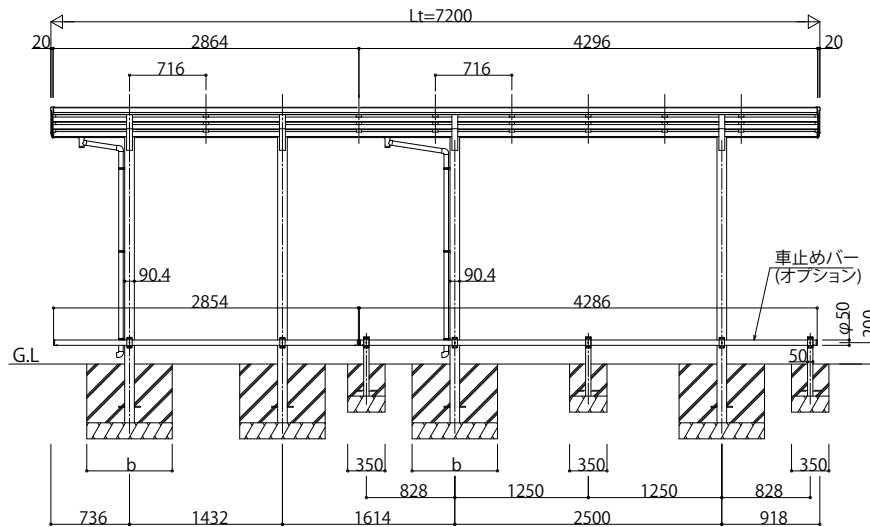
■基礎寸法表

間口呼称	奥行呼称	独立基礎			土間コンクリート考慮基礎 (既設コンクリートに施工)		
		地耐力(kN/m <sup>2</sup> )			地耐力(kN/m <sup>2</sup> )		
		30	50	100	30	50	100
21	29	730	610	470	470	470	470
	43	950	840	630	470	470	470

■姿図



独立基礎の場合



土間コンクリート考慮基礎の場合

変更記事	設計監理	工事名	照査	担当	作図	尺度	御承認印	図番
		殿						
	施工	殿						通し図番

図面内容	図面内容
自転車置場 エフルージュミニ FIRST	自転車置場 エフルージュミニ FIRST
奥行連結セット 姿図 29・43-21 止りめバー付き (オプション)	奥行連結セット 姿図 29・43-21 止りめバー付き (オプション)

照査	担当	作図	尺度	御承認印
JDS-A-C030				年月日

図番	通し図番

