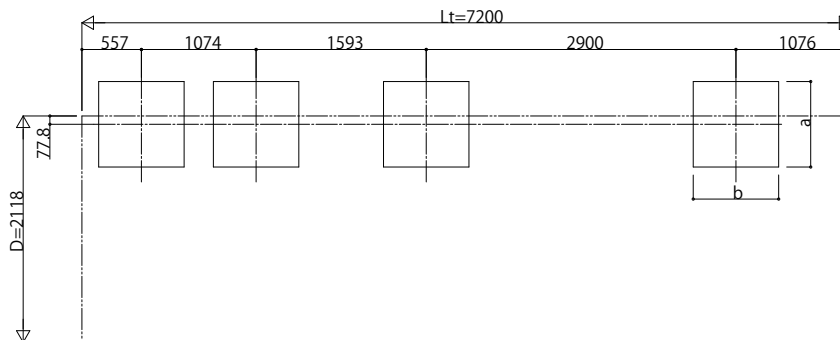
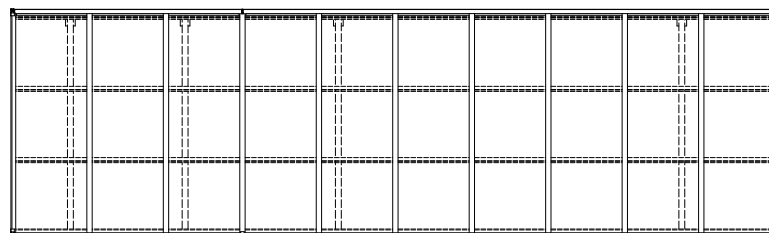


■基礎配置図

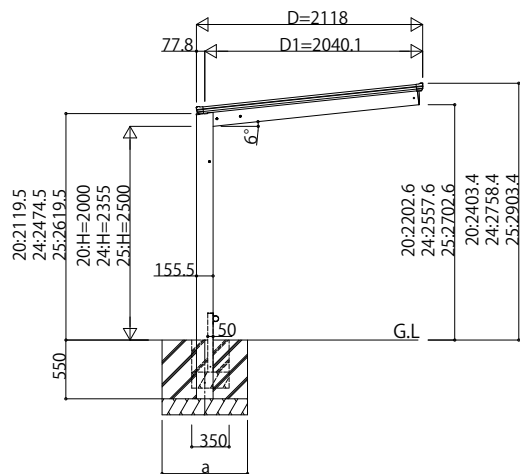


■姿図

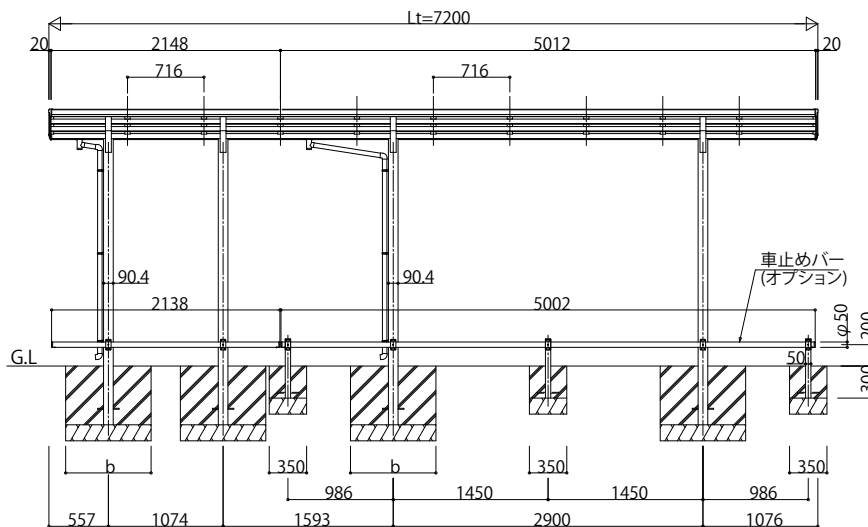


■基礎寸法表

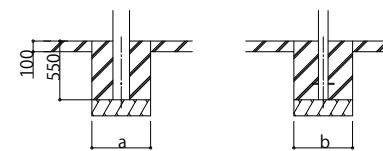
間口呼称	奥行呼称	独立基礎			土間コンクリート考慮基礎 (既設コンクリートに施工)		
		地耐力(kN/m ²)			地耐力(kN/m ²)		
		30	50	100	30	50	100
21	22	730	610	470	470	470	470
	51	950	840	630	470	470	470



独立基礎の場合



土間コンクリート考慮基礎の場合



変更記事	設計監理

工事名		照査	担当	作図	尺度	御承認印
図面内容						

		年月日	

図番	
通し図番	



JDS-A-C031