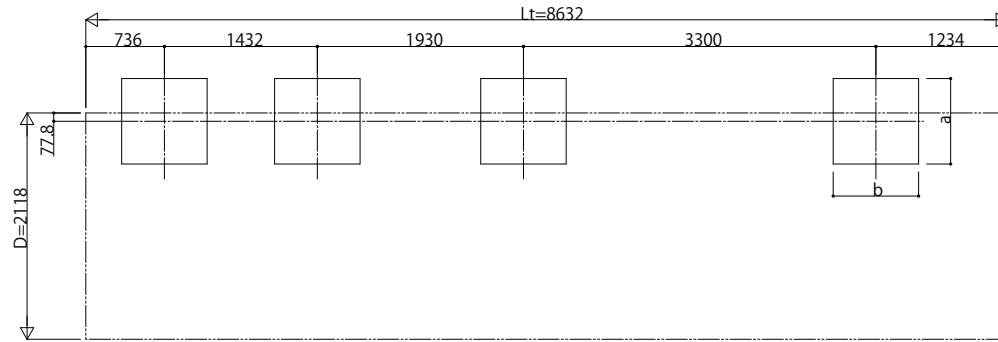


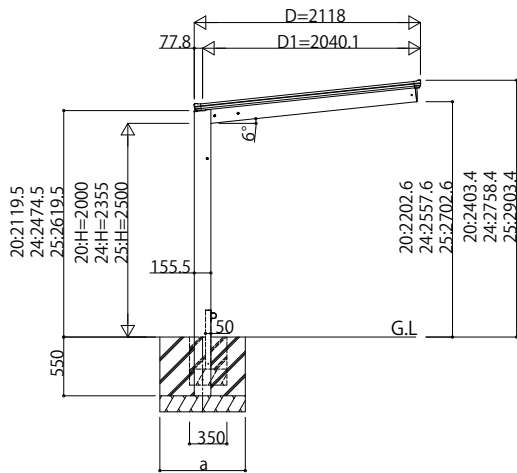
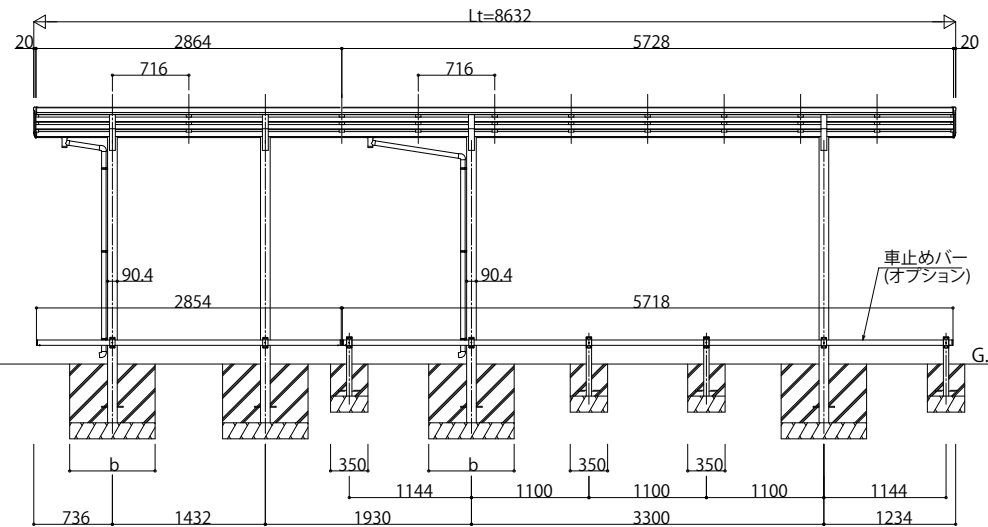
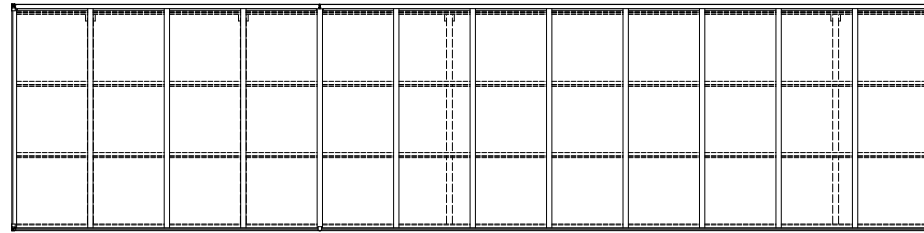
■基礎配置図



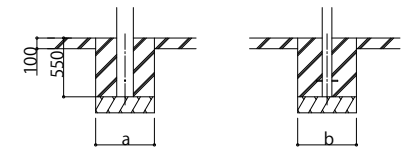
■基礎寸法表

間口呼称	奥行呼称	独立基礎			土間コンクリート考慮基礎 (既設コンクリートに施工)		
		地耐力(kN/m ²)			地耐力(kN/m ²)		
		30	50	100	30	50	100
21	29	730	610	470	470	470	470
	57	1030	930	720	470	470	470

■姿図



独立基礎の場合



土間コンクリート考慮基礎の場合

変更記事	設計監理	工事名	照査	担当	作図	尺度	御承認印	図番
	施工	図面内容						通し図番

設計監理	工事名	照査	担当	作図	尺度	御承認印
施工	図面内容					

工事名	照査	担当	作図	尺度	御承認印
図面内容					

照査	担当	作図	尺度	御承認印

図番	通し図番

YKK
AP

JDS-A-C034

年月日