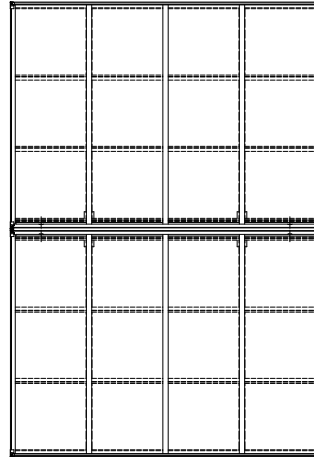
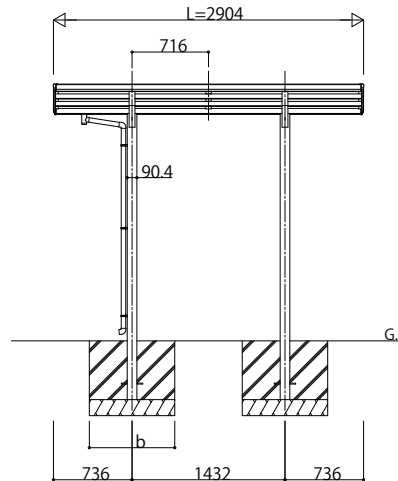
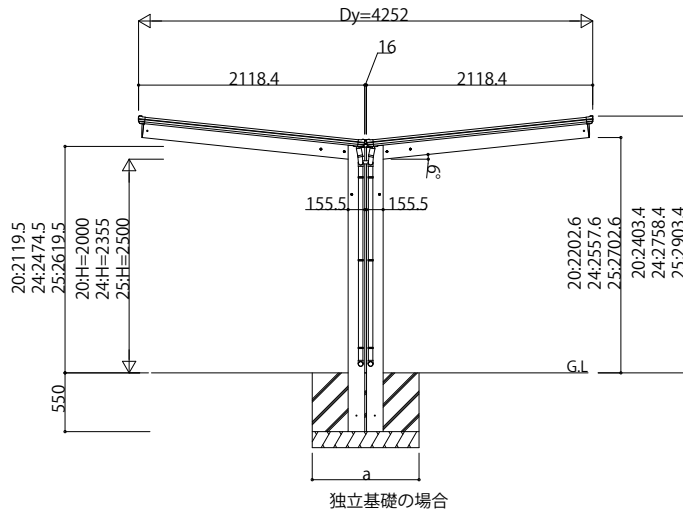
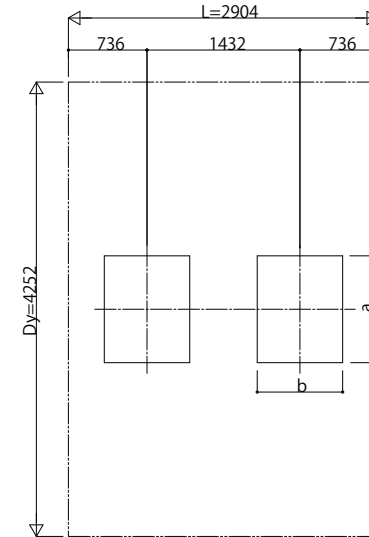


■姿図

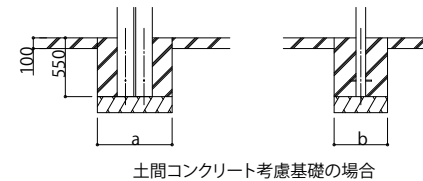


■基礎配置図



■基礎寸法表

間口呼称	横行呼称	独立基礎						土間コンクリート考慮基礎 (既設コンクリートに施工)					
		30		50		100		30		50		100	
		a	b	a	b	a	b	a	b	a	b	a	b
21	29	800	500	800	500	800	500	650	470	650	470	650	470



変更記事	設計監理

工事名	

照査	担当	作図	尺度

御承認印	

図番	

YKK
AP