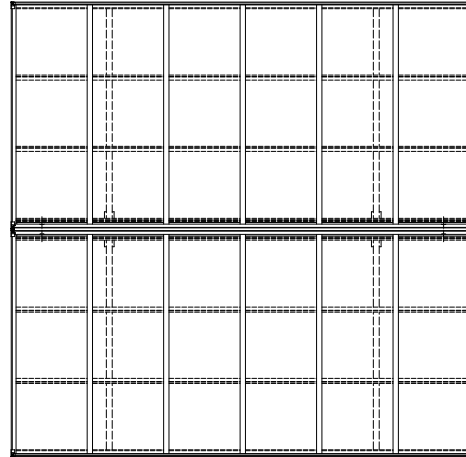
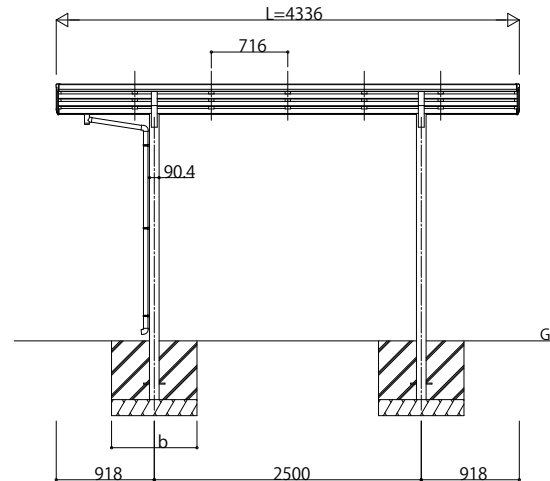
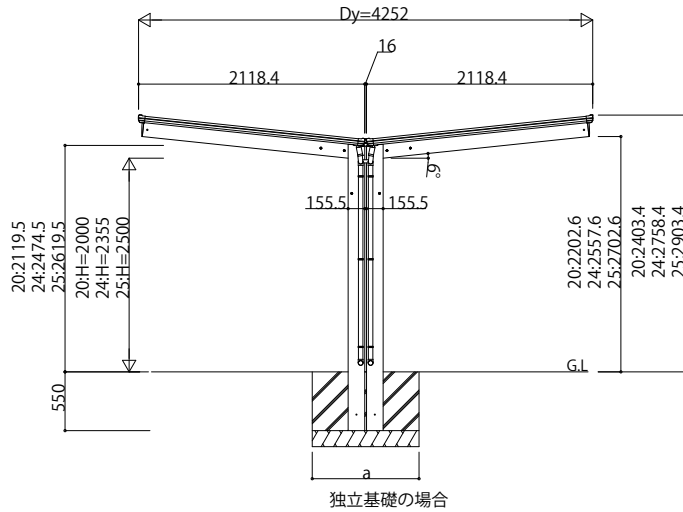
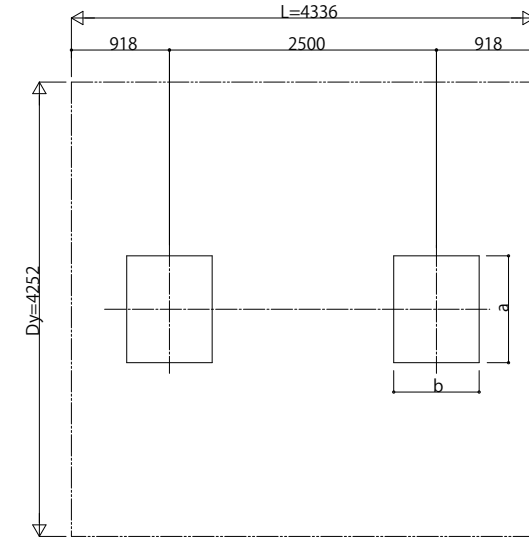


■ 姿図

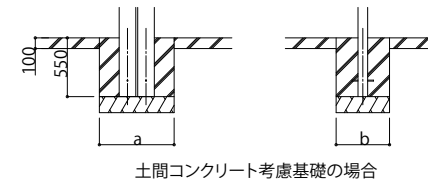


■ 基礎配置図



■ 基礎寸法表

間口呼称	奥行呼称	独立基礎						土間コンクリート考慮基礎 (既設コンクリートに施工)					
		30		50		100		30		50		100	
		a	b	a	b	a	b	a	b	a	b	a	b
21	43	900	630	900	630	900	630	650	470	650	470	650	470



変更記事	設計監理	工事名	照査	担当	作図	尺度	御承認印	図番
		殿						
	施工	殿						通し図番

図面内容	自転車置場 エフルージュミニ FIRST Y合掌セット 姿図 43-21・21
------	--

年月日	
JDS-A-C043	

年月日	
JDS-A-C043	

