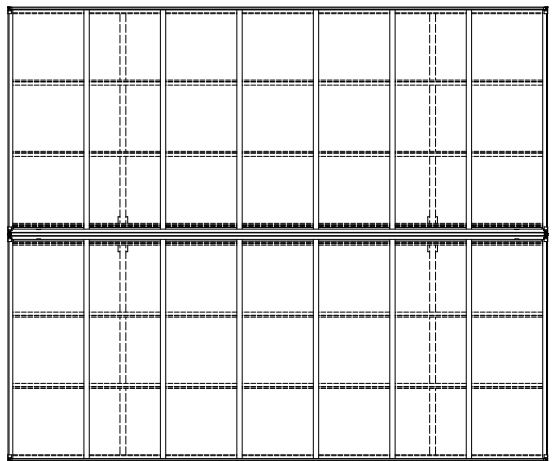
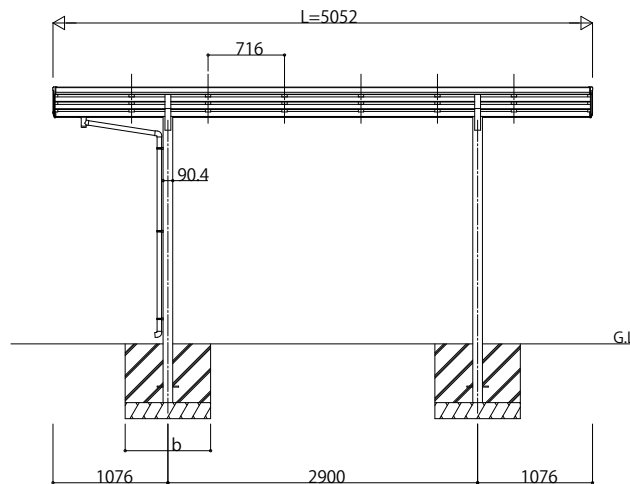
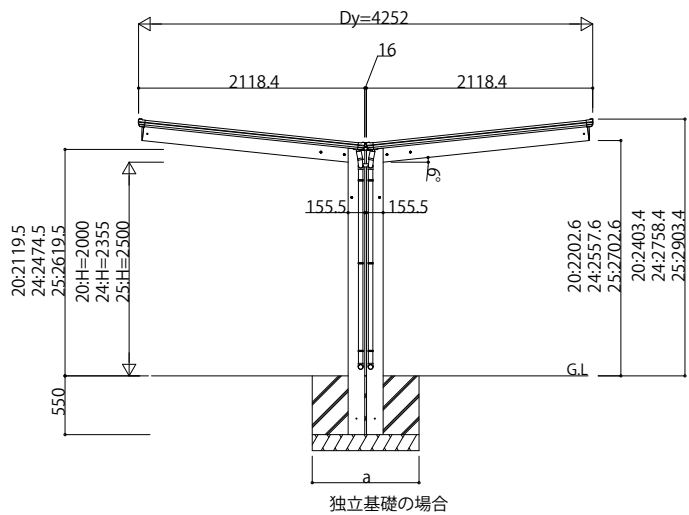
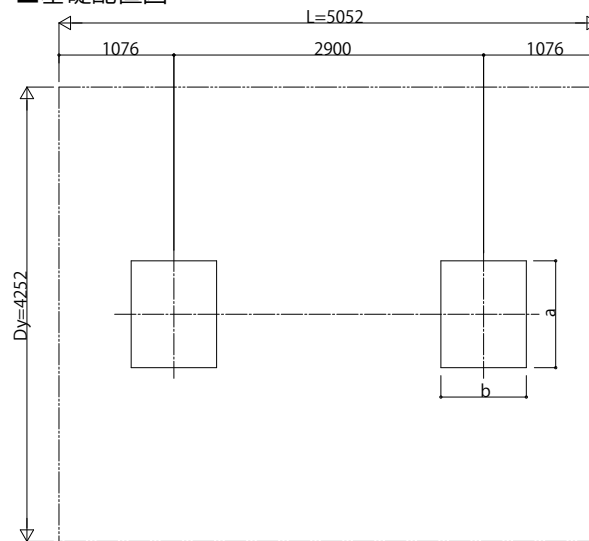


■ 姿図

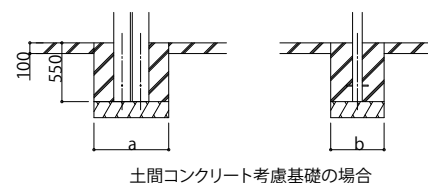


■ 基礎配置図



■ 基礎寸法表

間口呼称	襖行呼称	独立基礎						土間コンクリート考慮基礎 (既設コンクリートに施工)					
		地耐力(kN/m ²)						地耐力(kN/m ²)					
		30		50		100		30		50		100	
		a	b	a	b	a	b	a	b	a	b	a	b
21	51	1000	650	1000	650	1000	650	650	470	650	470	650	470



変更記事	設計監理

設計監理	工事名

工事名	照査	担当	作図	尺度	御承認印

図面内容	年月日

図番	YKK AP

