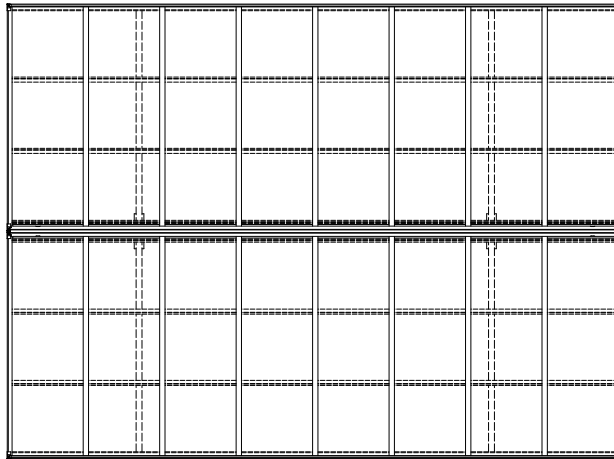
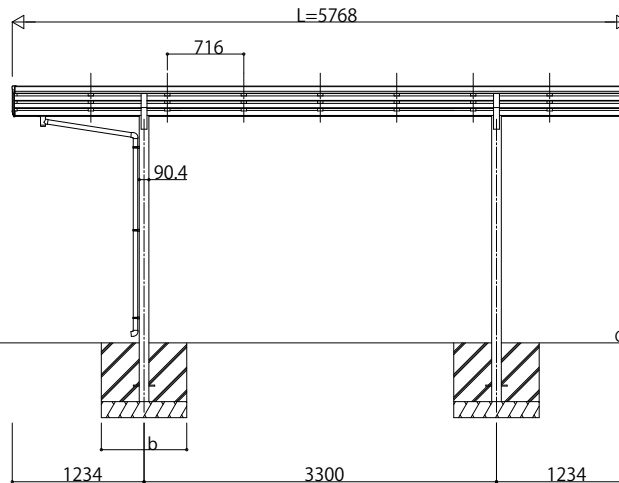
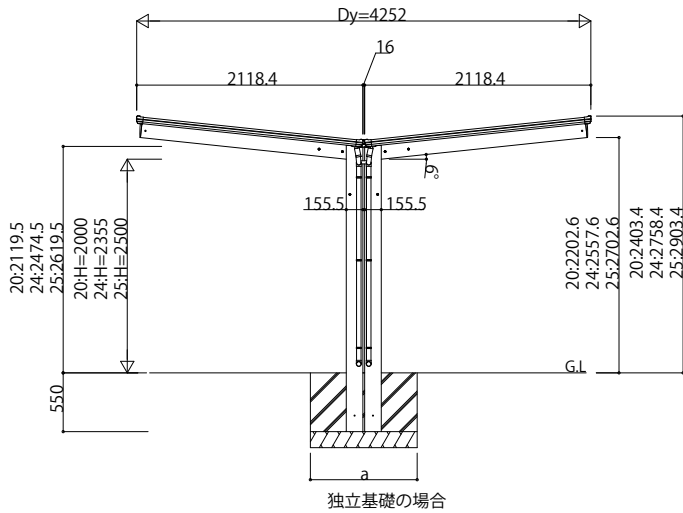
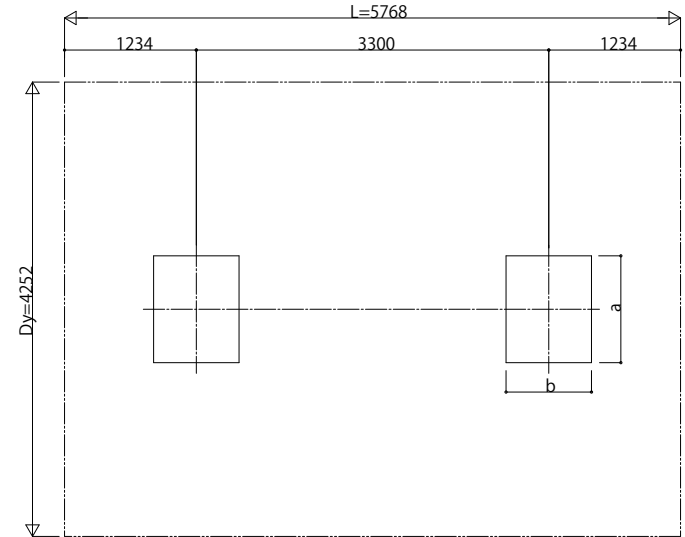


■姿図

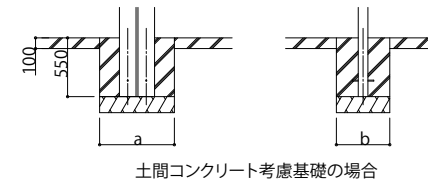


■基礎配置図



■基礎寸法表

間口呼称	横行呼称	独立基礎						土間コンクリート考慮基礎 (既設コンクリートに施工)					
		地耐力(kN/m <sup>2</sup> )						地耐力(kN/m <sup>2</sup> )					
		30		50		100		30		50		100	
21	57	a	b	a	b	a	b	a	b	a	b	a	b
		1050	700	1050	700	1050	700	650	470	650	470	650	470



変更記事	設計監理

設計監理	

工事名	

照査	担当	作図	尺度	御承認印

図番	

