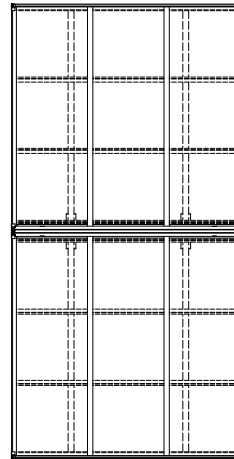
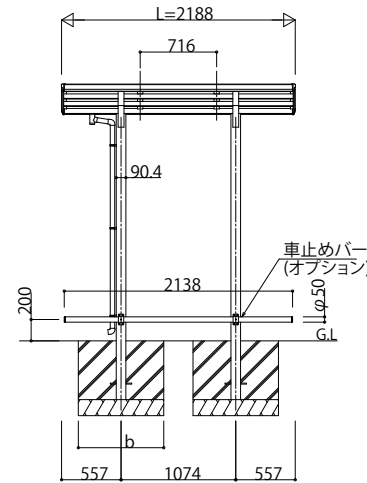
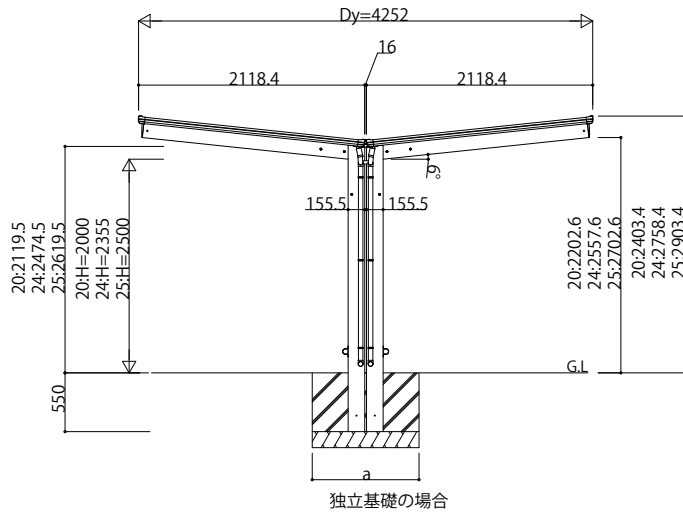
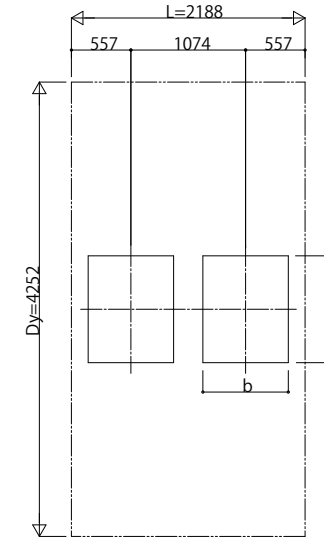


■ 姿図

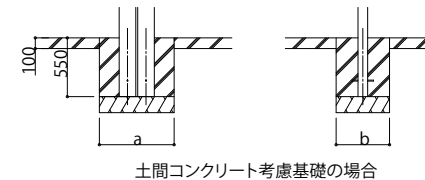


■ 基礎配置図



■ 基礎寸法表

間口呼称	奥行呼称	独立基礎						土間コンクリート考慮基礎 (既設コンクリートに施工)					
		30		50		100		30		50		100	
		a	b	a	b	a	b	a	b	a	b	a	b
21	22	800	500	800	500	800	500	650	470	650	470	650	470



変更記事	設計監理

工事名	
図面内容	自転車置場 エフルージュ ミニ FIRST

照査	
担当	
作図	
尺度	

御承認印	

図番	

YKK AP

JDS-A-C046

年月日

通し図番