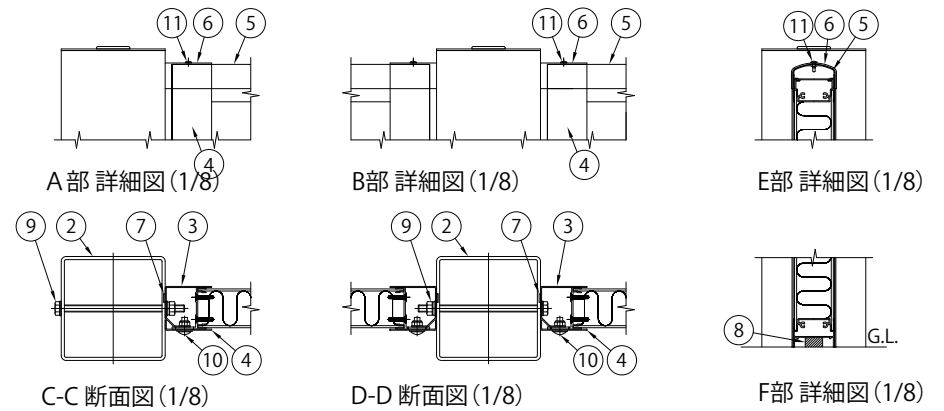


パネル(遮音タイプ H1m) 詳細図 (1/25)



No.	部 材 名	寸 法	材 質	摘 要
1	パネル (遮音タイプ)	t60×1014×1880	面材：7μm・樹脂積層複合材 中間層多孔質樹脂 枠材：A6063S	-
2	間仕切柱	□150×150×t4.5	STKR400	亜鉛めっき+静電粉体塗装
3	縦枠	t1.6×1000 t1.6×2000	SGH	亜鉛めっき+静電粉体塗装
4	縦枠カバー	t1.6×1000	SGH	亜鉛めっき+静電粉体塗装
5	上枠カバー	W60	A6063S	-
6	上枠カバーエンド部	W65	A6063S	塗装
7	パッキン(本体用)	t2	EPDMスポンジ	パネル取付部品に貼付
8	パッキン(ベース用)	t25	EPDMスポンジ	-
9	ボルト・ナット	M10×180	4.6相当	溶融亜鉛めっき(端部用のみ塗装)
10	トラス小ねじ	M8×20	4.6相当	溶融亜鉛めっき+塗装
11	なべドリルねじ	φ4×13	ステンレス	-

パネルの音響性能は音響透過損失：400Hzに対して25dB以上、1000Hzに対して30dB以上の低減を満たす。  
(製品仕様は、改良のため予告なく変更する場合があります。ご了承ください。)

変更記事	設計監理	工事名	照査	担当	作図	尺度	御承認印	図番
	施工	図面内容					年月日	通し図番

防音目隠しフェンス LFM 間仕切柱タイプ (遮音)	H5000							
----------------------------	-------	--	--	--	--	--	--	--

