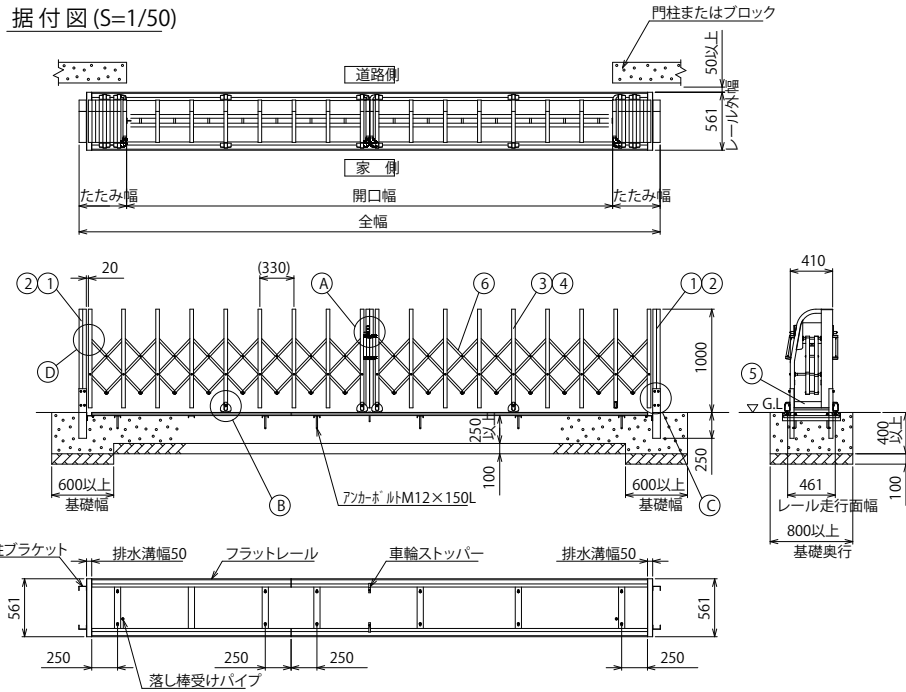
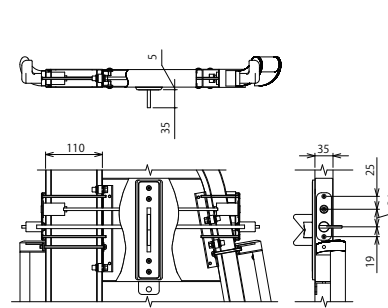


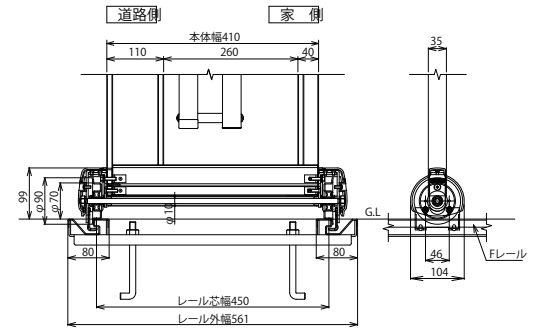
据付図 (S=1/50)



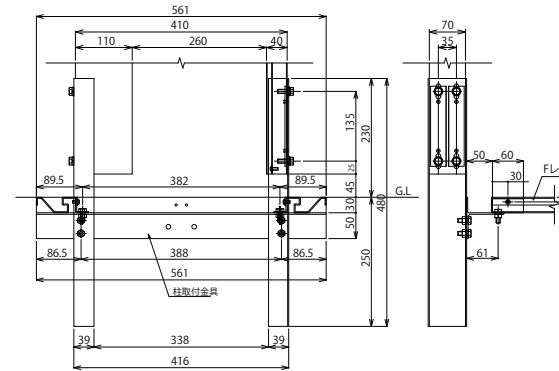
① 施錠部詳細図(S=1/10)



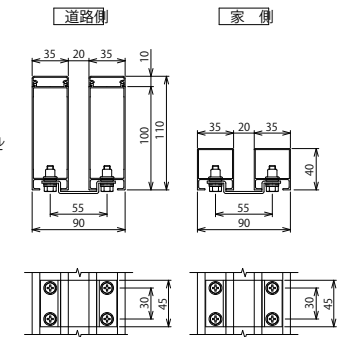
② 車輪部詳細図(S=1/10)



③ 戸当り柱・吊元柱取付部詳細図(S=1/10)



④ 枠体連結部詳細図(S=1/5)



枠数	全幅 (mm)	開口幅 (mm)	たたみ幅 (mm)	枠数	全幅 (mm)	開口幅 (mm)	たたみ幅 (mm)
2	2,845	2,165	340×2	6	18,395	15,655	1,370×2
2	3,565	2,805	380×2	6	19,055	16,235	1,410×2
2	4,285	3,445	420×2	6	19,725	16,825	1,450×2
2	4,865	3,945	460×2	6	20,375	17,395	1,490×2
2	5,625	4,625	500×2	6	21,045	17,985	1,530×2
2	6,295	5,215	540×2	6	21,695	18,555	1,570×2
2	6,925	5,765	580×2	6	22,355	19,135	1,610×2
2	7,605	6,365	620×2	6	23,025	19,725	1,650×2
2	8,245	6,925	660×2	6	23,675	20,295	1,690×2
4	9,045	7,525	760×2	6	24,345	20,885	1,730×2
4	9,695	8,095	800×2	8	25,115	21,455	1,830×2
4	10,375	8,695	840×2	8	25,765	22,025	1,870×2
4	11,035	9,275	880×2	8	26,425	22,605	1,910×2
4	11,695	9,855	920×2	8	27,095	23,195	1,950×2
4	12,345	10,425	960×2	8	27,755	23,775	1,990×2
4	13,005	11,005	1,000×2	8	28,405	24,345	2,030×2
4	13,675	11,595	1,040×2	8	29,075	24,935	2,070×2
4	14,325	12,165	1,080×2	8	29,725	25,505	2,110×2
4	14,995	12,755	1,120×2	8	30,395	26,095	2,150×2
4	15,645	13,325	1,160×2	8	31,055	26,675	2,190×2
4	16,305	13,905	1,200×2	8	31,705	27,245	2,230×2
4	17,085	14,505	1,290×2	8	32,375	27,835	2,270×2
6	17,735	15,075	1,330×2				

フラットレール	SUSフラットレール(ステンレス(SUS)) SSフラットレール(高耐食溶融亜鉛めっき鋼板(ZAM))
ねじ類	ステンレス (SUS) 亜鉛メッキ品(内装部)
柱・格子キャップ	合成樹脂(ASA) ポリウレタン樹脂塗装
⑥ パンタ	アルミ押出型材 陽極酸化・塗装複合皮膜
⑤ 下棧	アルミ押出型材 陽極酸化・塗装複合皮膜
④ 後格子(家側)	アルミ押出型材 陽極酸化・塗装複合皮膜
③ 前面パネル(道路側)	アルミ押出型材 陽極酸化・塗装複合皮膜
② 吊元柱・戸当り柱(家側)	アルミ押出型材 陽極酸化・塗装複合皮膜
① 吊元柱・戸当り柱(道路側)	アルミ押出型材 陽極酸化・塗装複合皮膜
主要部材	仕様(材質・塗装)
名称	LGA-F型 H10 両開き
ファイル名	LGA-F-10-W

変更記事	

設計監理	殿
施工	殿

工事名	工事
図面内容	LGA-F型 H10 両開き

照査	
担当	
作図	
尺度	

御承認印	
年月日	

図番	
通し図番	

