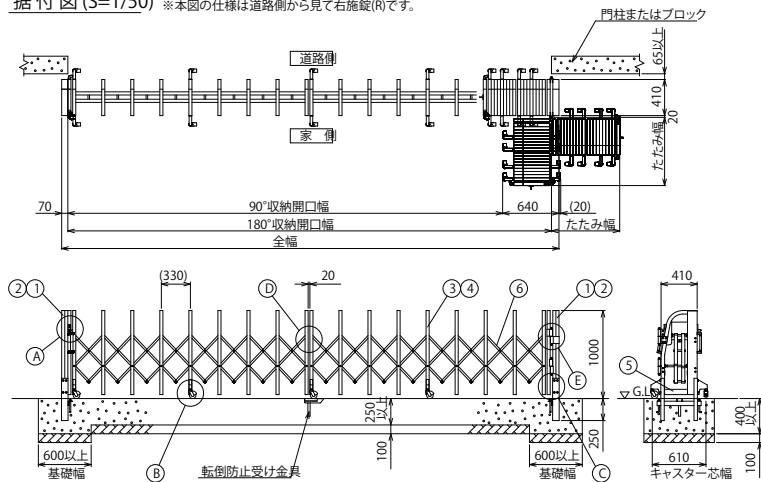
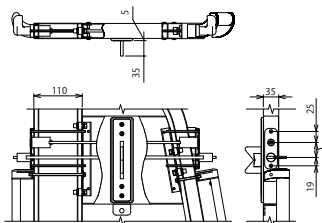


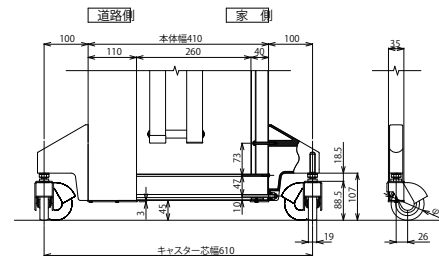
据付図 (S=1/50) ※本図の仕様は道路側から見て右旋錠(R)です。



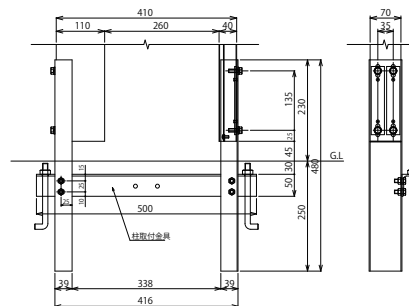
(A) 旋錠部詳細図(S=1/10)



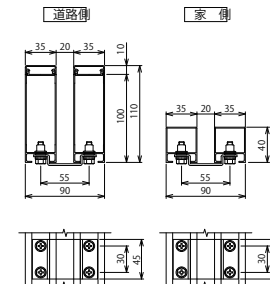
(B) 自在キャスター一部詳細図(S=1/10)



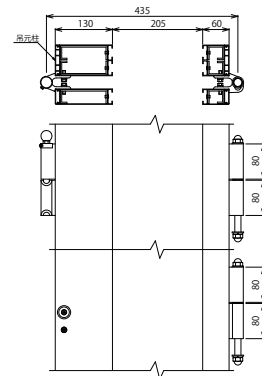
(C) 戸当り柱・吊元柱取付部詳細図(S=1/10)



(D) 枠体連結部詳細図(S=1/5)



(E) ヒンジ部詳細図(S=1/10)



枠数	全幅 (mm)	180°収納開口幅 (mm)	90°収納開口幅 (mm)	たたみ幅 (mm)	枠数	全幅 (mm)	180°収納開口幅 (mm)	90°収納開口幅 (mm)	たたみ幅 (mm)
1	1,635	1,480	925	410	2	7,300	7,145	6,590	1,140
1	1,965	1,810	1,255	450	2	7,630	7,475	6,920	1,180
1	2,295	2,140	1,585	490	2	7,960	7,805	7,250	1,220
1	2,625	2,470	1,915	530	2	8,290	8,135	7,580	1,260
1	2,955	2,800	2,245	570	3	8,675	8,520	7,965	1,360
1	3,285	3,130	2,575	610	3	9,005	8,850	8,295	1,400
1	3,615	3,460	2,905	650	3	9,335	9,180	8,625	1,440
1	3,945	3,790	3,235	690	3	9,665	9,510	8,955	1,480
1	4,275	4,120	3,565	730	3	9,995	9,840	9,285	1,520
2	4,660	4,505	3,950	820	3	10,325	10,170	9,615	1,560
2	4,990	4,835	4,280	860	3	10,655	10,500	9,945	1,600
2	5,320	5,165	4,610	900	3	10,985	10,830	10,275	1,640
2	5,650	5,495	4,940	940	3	11,315	11,160	10,605	1,680
2	5,980	5,825	5,270	980	3	11,645	11,490	10,935	1,720
2	6,310	6,155	5,600	1,020	3	11,975	11,820	11,265	1,760
2	6,640	6,485	5,930	1,060	3	12,305	12,150	11,595	1,800
2	6,970	6,815	6,260	1,100					

変更記号	

図名	据付図
工事名	取付工事
図面内容	LGA-J型 H10 片開き

製 業	設 計	作 図	尺 寸	検 査

図 番	
通し図番	
年 月 日	

ねじ類	ステンレス (SUS)
柱・格子キャップ	電気亜鉛メッキ品(内装部) 合成樹脂(ASA) ポリウレタン樹脂塗装
⑥ パンタ	アルミ押出型材 陽極酸化・塗装複合皮膜
⑤ 下棧	アルミ押出型材 陽極酸化・塗装複合皮膜
④ 後格子(家側)	アルミ押出型材 陽極酸化・塗装複合皮膜
③ 前面パネ(道路側)	アルミ押出型材 陽極酸化・塗装複合皮膜
② 吊元柱・戸当り柱 (家側)	アルミ押出型材 陽極酸化・塗装複合皮膜
① 吊元柱・戸当り柱 (道路側)	アルミ押出型材 陽極酸化・塗装複合皮膜
主要部材	仕様(材質・塗装)
名 称	LGA-J型 H10 片開き
ファイル名	LGA-J-10-S

