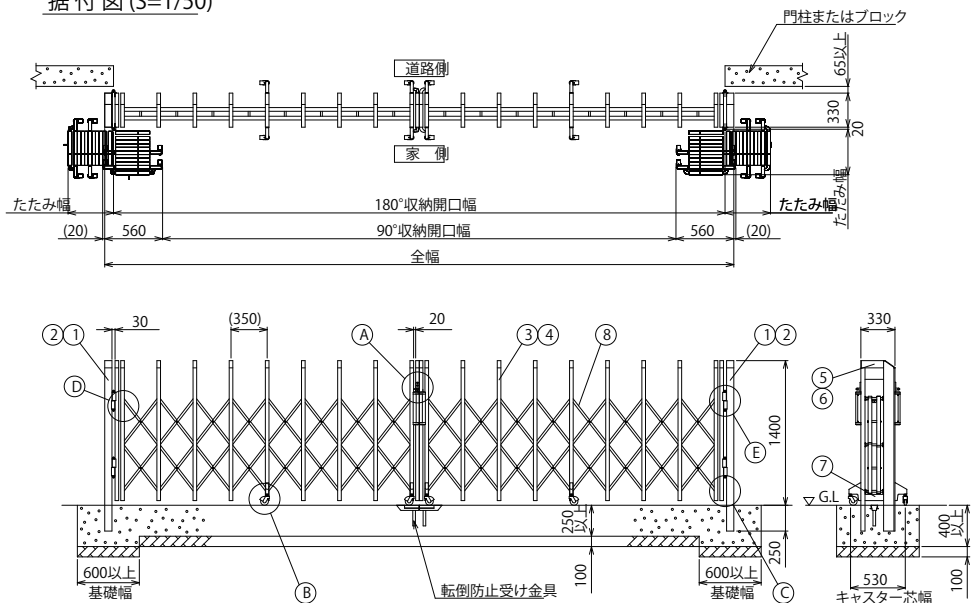
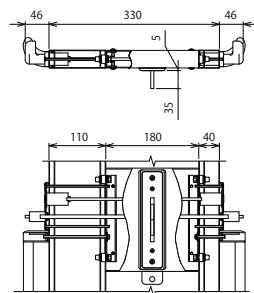


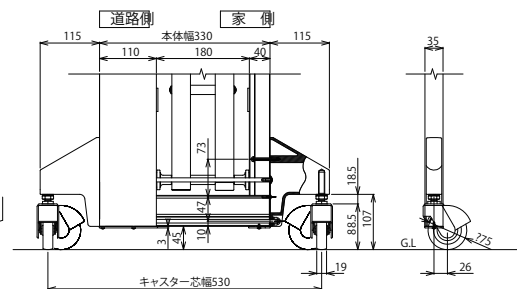
据付図(S=1/50)



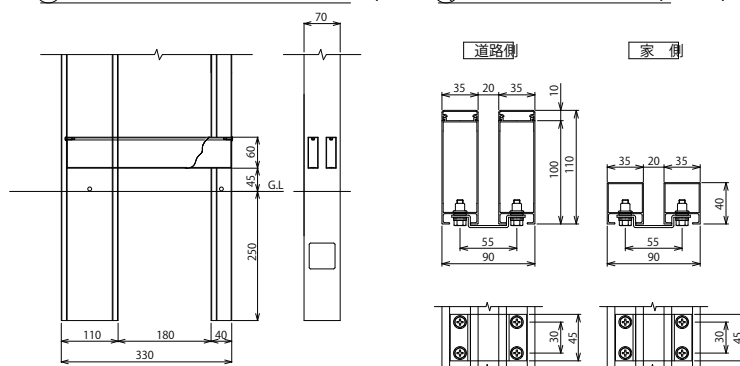
① 施錠部詳細図(S=1/10)



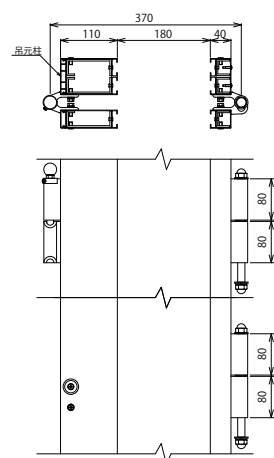
② 自在キャスター部詳細図(S=1/10)



③ 戸当り柱・吊元柱取付部詳細図(S=1/10) ④ 枠体連結部詳細図(S=1/5)



⑤ ヒンジ部詳細図(S=1/10)



枠数	全幅 (mm)	180°収納 開口幅(mm)	90°収納 開口幅(mm)	たたみ幅 (mm)	枠数	全幅 (mm)	180°収納 開口幅(mm)	90°収納 開口幅(mm)	たたみ幅 (mm)
2	3,290	3,120	2,170	400	4	11,100	10,930	9,980	870
2	3,990	3,820	2,870	440	4	11,800	11,630	10,680	910
2	4,690	4,520	3,570	480	4	12,500	12,330	11,380	950
2	5,390	5,220	4,270	520	4	13,200	13,030	12,080	990
2	6,090	5,920	4,970	550	4	13,900	13,730	12,780	1,030
2	6,790	6,620	5,670	590	4	14,600	14,430	13,480	1,060
2	7,490	7,320	6,370	630	4	15,300	15,130	14,180	1,100
2	8,190	8,020	7,070	670	4	16,000	15,830	14,880	1,140
2	8,890	8,720	7,770	710	4	16,700	16,530	15,580	1,180
4	9,700	9,530	8,580	800	4	17,400	17,230	16,280	1,220
4	10,400	10,230	9,280	840					

ねじ類	ステンレス(SUS) 電気亜鉛メッキ品(内装部)
柱・格子キャップ	合成樹脂(ASA) ポリウレタン樹脂塗装
⑧ パンタ	アルミ押出形材 陽極酸化・塗装複合皮膜
⑦ 下棧	アルミ押出形材 陽極酸化・塗装複合皮膜
⑥ 格子上棧	アルミ押出形材 陽極酸化・塗装複合皮膜
⑤ 柱上棧	アルミ押出形材 陽極酸化・塗装複合皮膜
④ 後格子(家側)	アルミ押出形材 陽極酸化・塗装複合皮膜
③ 前面ハシ(道路側)	アルミ押出形材 陽極酸化・塗装複合皮膜
② 吊元柱・戸当り柱(家側)	アルミ押出形材 陽極酸化・塗装複合皮膜
① 吊元柱・戸当り柱(道路側)	アルミ押出形材 陽極酸化・塗装複合皮膜
主要部材	仕様(材質・塗装)
名称	LGA-J型 H14 両開き
ファイル名	LGA-J-14-W

変更記事	設計監理	工事名	照査	担当	作図	尺度	御承認印	図番
	殿	殿						
	施工	図面内容					年月日	通し図番
	殿	LGA-J型 H14 両開き						

