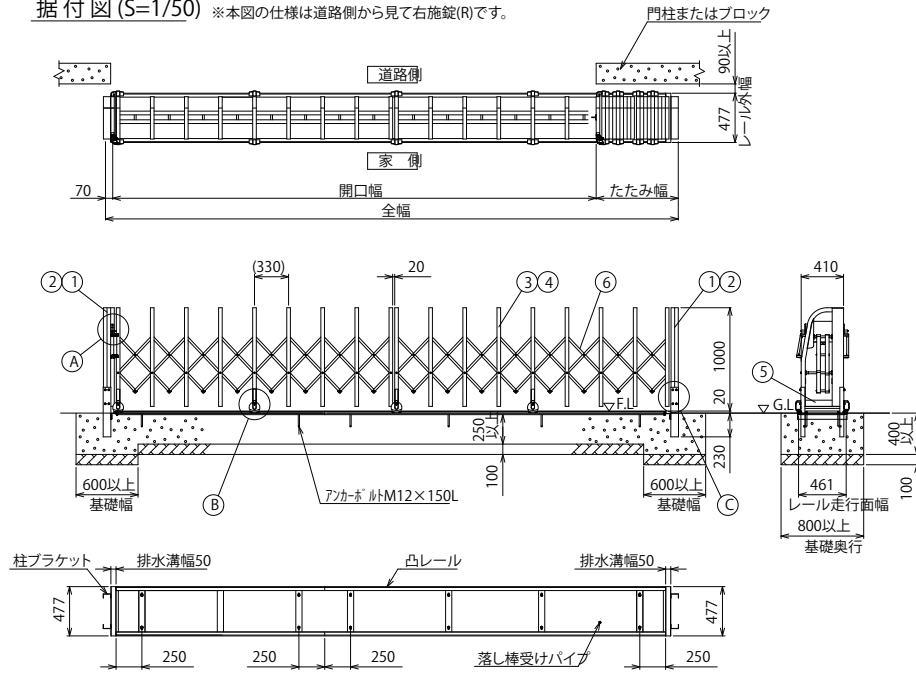
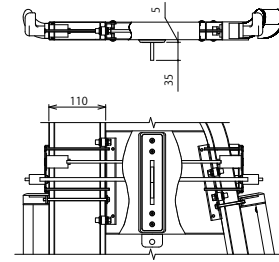


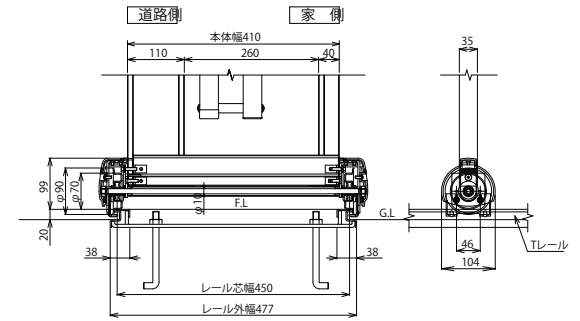
据付図(S=1/50) ※本図の仕様は道路側から見て右旋錠(R)です。



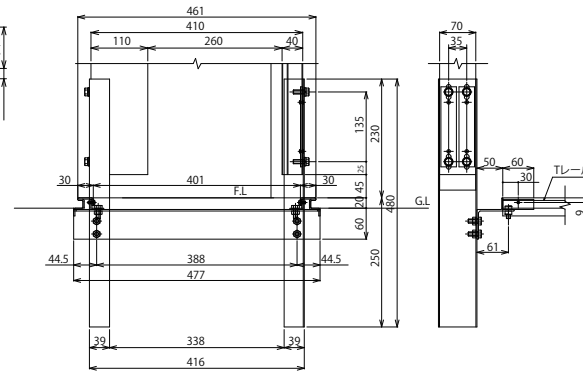
① 施錠部詳細図(S=1/10)



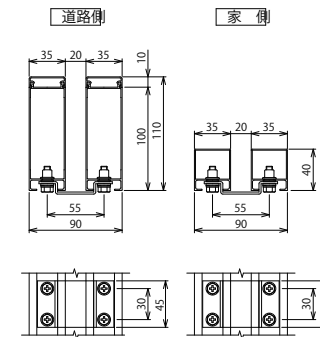
② 車輪部詳細図(S=1/10)



③ 戸当り柱・吊元柱取付部詳細図(S=1/10)



④ 枠体連結部詳細図(S=1/5)



枠数	全幅 (mm)	開口幅 (mm)	たたみ幅 (mm)	枠数	全幅 (mm)	開口幅 (mm)	たたみ幅 (mm)
1	1,545	1,135	340	3	9,265	7,825	1,370
1	1,895	1,445	380	3	9,595	8,115	1,410
1	2,175	1,685	420	3	9,945	8,425	1,450
1	2,265	1,735	460	3	10,245	8,685	1,490
1	2,845	2,275	500	3	10,595	8,995	1,530
1	3,195	2,585	540	3	10,915	9,275	1,570
1	3,545	2,895	580	3	11,245	9,565	1,610
1	3,845	3,155	620	3	11,595	9,875	1,650
1	4,195	3,465	660	3	11,915	10,155	1,690
2	4,495	3,665	760	3	12,245	10,445	1,730
2	4,865	3,995	800	4	12,615	10,715	1,830
2	5,195	4,285	840	4	12,965	11,025	1,870
2	5,565	4,615	880	4	13,295	11,315	1,910
2	5,905	4,915	920	4	13,605	11,585	1,950
2	6,215	5,185	960	4	13,945	11,885	1,990
2	6,575	5,505	1,000	4	14,275	12,175	2,030
2	6,885	5,775	1,040	4	14,605	12,465	2,070
2	7,215	6,065	1,080	4	14,945	12,765	2,110
2	7,555	6,365	1,120	4	15,275	13,055	2,150
2	7,885	6,655	1,160	4	15,585	13,325	2,190
2	8,225	6,955	1,200	4	15,915	13,615	2,230
3	8,595	7,235	1,290	4	16,255	13,915	2,270
3	8,945	7,545	1,330				

凸レール	SUS凸レール・ステンレス(SUS)
ねじ類	ステンレス(SUS) 電気亜鉛メッキ品(内装部)
柱・格子キャップ	合成樹脂(ASA) ポリウレタン樹脂塗装
⑥ パンタ	アルミ押出形材 陽極酸化・塗装複合皮膜
⑤ 下柵	アルミ押出形材 陽極酸化・塗装複合皮膜
④ 後格子(家側)	アルミ押出形材 陽極酸化・塗装複合皮膜
③ 前面パネ(道路側)	アルミ押出形材 陽極酸化・塗装複合皮膜
② 吊元柱・戸当り柱(家側)	アルミ押出形材 陽極酸化・塗装複合皮膜
① 吊元柱・戸当り柱(道路側)	アルミ押出形材 陽極酸化・塗装複合皮膜
主要部材	仕様(材質・塗装)
名称	LGA-T型 H10 片開き
ファイル名	LGA-T-10-S

変更記事	

設計監理	殿
施工	殿

工事名	LGA-T型 H10 片開き
図面内容	

照査	
担当	
作図	
尺度	

御承認印	
年月日	

図番	
通し図番	

