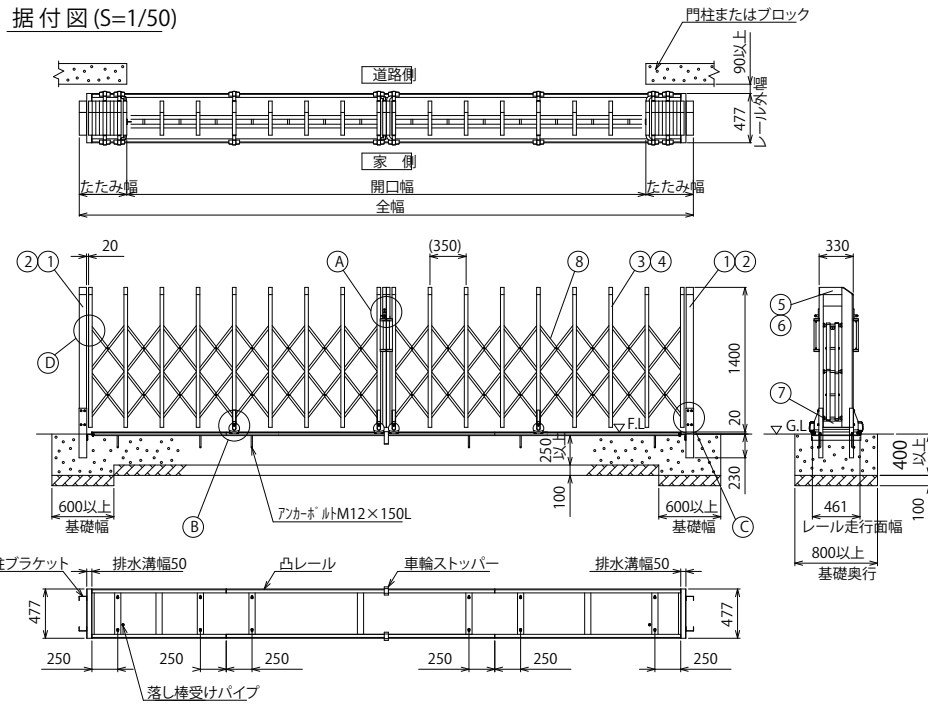
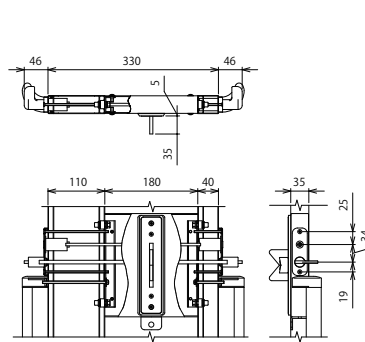


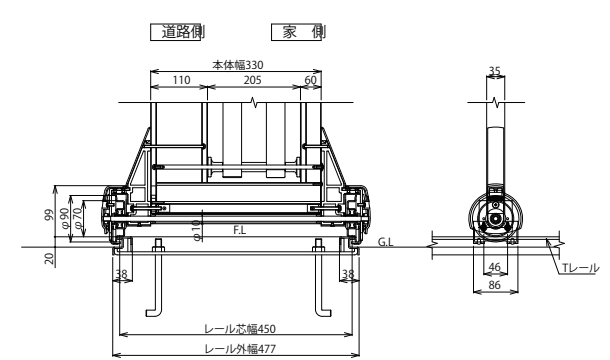
据付図 (S=1/50)



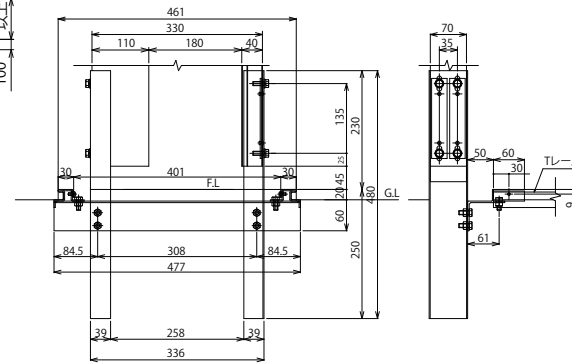
(A) 施錠部詳細図 (S=1/10)



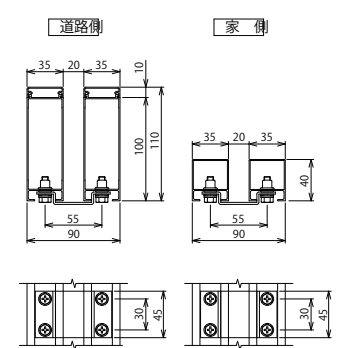
(B) 車輪部詳細図 (S=1/10)



(C) 戸当り柱・吊元柱取付部詳細図 (S=1/10)



(D) 枠体連結部詳細図 (S=1/5)



枠数	全幅 (mm)	開口幅 (mm)	たたみ幅 (mm)	枠数	全幅 (mm)	開口幅 (mm)	たたみ幅 (mm)
2	2,845	2,165	340×2	6	19,485	16,845	1,320×2
2	3,845	3,105	370×2	6	20,175	17,455	1,360×2
2	4,495	3,675	410×2	6	20,875	18,075	1,400×2
2	5,215	4,315	450×2	6	21,575	18,715	1,430×2
2	5,945	4,965	490×2	6	22,285	19,345	1,470×2
2	6,665	5,605	530×2	6	22,975	19,955	1,510×2
2	7,365	6,245	560×2	6	23,675	20,575	1,550×2
2	8,045	6,845	600×2	6	24,375	21,195	1,590×2
2	8,745	7,465	640×2	6	25,085	21,845	1,620×2
4	9,575	8,115	730×2	6	25,785	22,465	1,660×2
4	10,265	8,725	770×2	8	26,585	23,065	1,760×2
4	10,965	9,345	810×2	8	27,295	23,715	1,790×2
4	11,675	9,975	850×2	8	27,995	24,335	1,830×2
4	12,375	10,595	890×2	8	28,695	24,955	1,870×2
4	13,065	11,225	920×2	8	29,385	25,565	1,910×2
4	13,765	11,845	960×2	8	30,095	26,195	1,950×2
4	14,465	12,465	1,000×2	8	30,795	26,835	1,980×2
4	15,175	13,095	1,040×2	8	31,485	27,445	2,020×2
4	15,865	13,705	1,080×2	8	32,195	28,075	2,060×2
4	16,565	14,345	1,110×2	8	32,895	28,695	2,100×2
4	17,275	14,975	1,150×2	8	33,595	29,315	2,140×2
6	18,085	15,605	1,240×2	8	34,295	29,955	2,170×2
6	18,775	16,215	1,280×2				

凸レール	SUS凸レール:ステンレス(SUS)
ねじ類	ステンレス(SUS) 亜鉛メッキ品(内装部)
柱・格子キャット	成形樹脂(ASA) ポリウレタン樹脂塗装
⑧ パンタ	アルミ押出型材 陽極酸化・塗装複合皮膜
⑦ 下棧	アルミ押出型材 陽極酸化・塗装複合皮膜
⑥ 格子上棧	アルミ押出型材 陽極酸化・塗装複合皮膜
⑤ 柱上棧	アルミ押出型材 陽極酸化・塗装複合皮膜
④ 後格子(家側)	アルミ押出型材 陽極酸化・塗装複合皮膜
③ 前面ハネ(道路側)	アルミ押出型材 陽極酸化・塗装複合皮膜
② 吊元柱・戸当り柱(家側)	アルミ押出型材 陽極酸化・塗装複合皮膜
① 吊元柱・戸当り柱(道路側)	アルミ押出型材 陽極酸化・塗装複合皮膜
主要部材	仕様(材質・塗装)
名称	LGA-T型 H14 両開き
ファイル名	LGA-T-14-W

変更記事	設計監理	工事名	照査	担当	作図	尺度	御承認印	図番
	施工							
		LGA-T型 H14 両開き						

