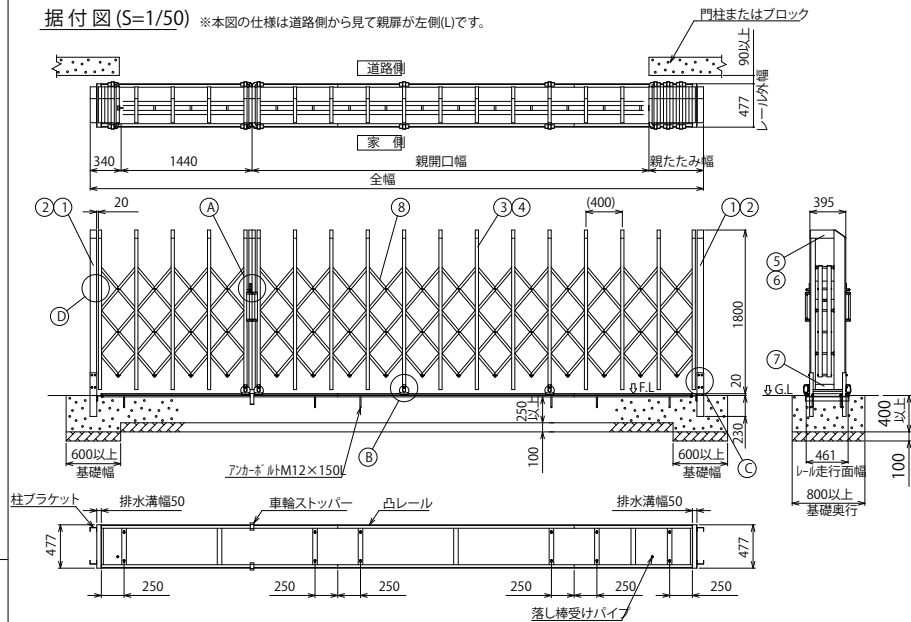
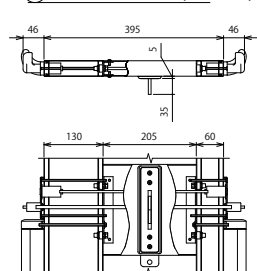


据付図 (S=1/50) ※本図の仕様は道路側から見て親屏が左側(L)です。

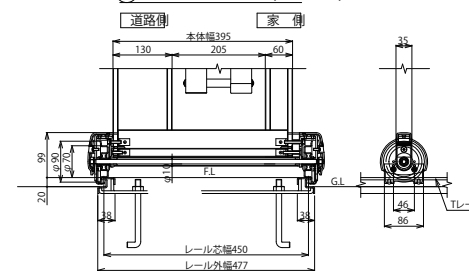


枠数	全幅 (mm)	親開口幅 (mm)	親たたみ幅 (mm)	枠数	全幅 (mm)	親開口幅 (mm)	親たたみ幅 (mm)
2	3,915	1,765	370	4	13,265	10,125	1,360
2	4,285	2,095	410	4	13,675	10,495	1,400
2	4,645	2,415	450	4	14,065	10,855	1,430
2	5,145	2,875	490	4	14,475	11,225	1,470
2	5,565	3,255	530	4	14,865	11,575	1,510
2	5,945	3,605	560	4	15,275	11,945	1,550
2	6,305	3,925	600	4	15,675	12,305	1,590
2	6,745	4,325	640	4	16,065	12,665	1,620
3	7,215	4,705	730	4	16,475	13,035	1,660
3	7,605	5,055	770	5	16,925	13,385	1,760
3	8,015	5,425	810	5	17,325	13,755	1,790
3	8,425	5,795	850	5	17,725	14,115	1,830
3	8,815	6,145	890	5	18,125	14,475	1,870
3	9,225	6,525	920	5	18,525	14,835	1,910
3	9,615	6,875	960	5	18,925	15,195	1,950
3	10,025	7,245	1,000	5	19,325	15,565	1,980
3	10,425	7,605	1,040	5	19,725	15,925	2,020
3	10,815	7,955	1,080	5	20,125	16,285	2,060
3	11,225	8,335	1,110	5	20,525	16,645	2,100
3	11,615	8,685	1,150	5	20,925	17,005	2,140
4	12,075	9,055	1,240	5	21,325	17,375	2,170
4	12,465	9,405	1,280				
4	12,875	9,775	1,320				

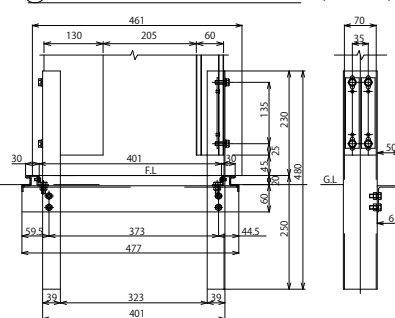
① 施錠部詳細図(S=1/10)



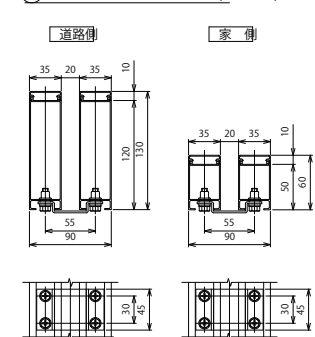
② 車輪部詳細図(S=1/10)



③ 戸当り柱・吊元柱取付部詳細図(S=1/10)



④ 枠体連結部詳細図(S=1/5)



フラットレール	SUSフラットレールスチール(SUS)
ねじ類	ステンレス(SUS) 電気亜鉛メッキ品(内装部)
柱・格子キャップ	合成樹脂(ASA) ポリウレタン樹脂塗装
⑧ パンタ	アルミ押出型材 陽極酸化・塗装複合皮膜
⑦ 下棧	アルミ押出型材 陽極酸化・塗装複合皮膜
⑥ 格子上棧	アルミ押出型材 陽極酸化・塗装複合皮膜
⑤ 柱上棧	アルミ押出型材 陽極酸化・塗装複合皮膜
④ 後格子(家側)	アルミ押出型材 陽極酸化・塗装複合皮膜
③ 前面ハネ(道路側)	アルミ押出型材 陽極酸化・塗装複合皮膜
② 吊元柱・戸当り柱(家側)	アルミ押出型材 陽極酸化・塗装複合皮膜
① 吊元柱・戸当り柱(道路側)	アルミ押出型材 陽極酸化・塗装複合皮膜
主要部材	仕様(材質・塗装)
名称	LGA-T型 H18 親子開き
ファイル名	LGA-T-18-C

設計監理	_____
_____	_____
_____	_____
施工	_____
_____	_____
_____	_____

設計監理	_____	工事名	_____	担当	_____	作図	_____	尺度	_____	御承認印	_____	図番	_____
施工	_____	図面内容	LGA-T型 H18 親子開き	_____	_____	_____	_____	_____	_____	_____	_____	年月日	_____
_____	_____	_____	_____	_____	_____	_____	_____	_____	_____	_____	_____	通し図番	_____

