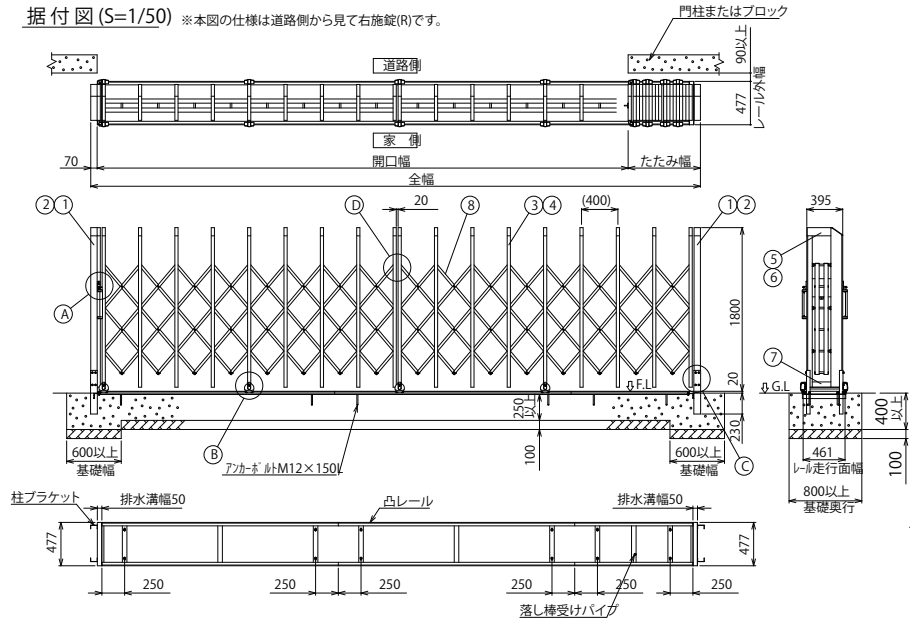
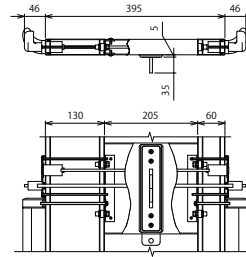


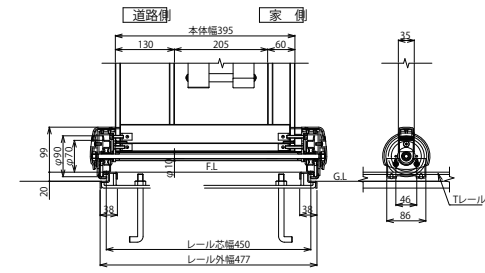
据付図 (S=1/50) ※本図の仕様は道路側から見て右施錠(R)です。



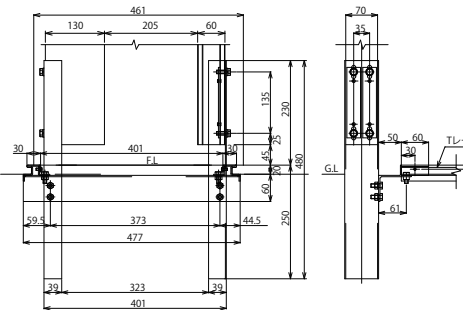
① 施錠部詳細図(S=1/10)



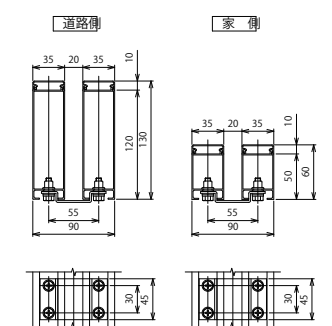
② 車輪部詳細図(S=1/10)



③ 戸当り柱・吊元柱取付部詳細図(S=1/10)



④ 枠体連結部詳細図(S=1/5)



枠数	全幅 (mm)	開口幅 (mm)	たたみ幅 (mm)	枠数	全幅 (mm)	開口幅 (mm)	たたみ幅 (mm)
1	1,545	1,135	340	3	11,155	9,765	1,320
1	2,175	1,735	370	3	11,555	10,125	1,360
1	2,265	1,785	410	3	11,965	10,495	1,400
1	2,845	2,325	450	3	12,355	10,855	1,430
1	3,345	2,785	490	3	12,755	11,215	1,470
1	3,845	3,245	530	3	13,155	11,575	1,510
1	4,195	3,565	560	3	13,565	11,945	1,550
1	4,645	3,975	600	3	13,965	12,305	1,590
1	4,995	4,285	640	3	14,365	12,675	1,620
2	5,495	4,695	730	3	14,765	13,035	1,660
2	5,905	5,065	770	4	15,215	13,385	1,760
2	6,295	5,415	810	4	15,615	13,755	1,790
2	6,705	5,785	850	4	16,015	14,115	1,830
2	7,095	6,135	890	4	16,415	14,475	1,870
2	7,515	6,525	920	4	16,815	14,835	1,910
2	7,885	6,855	960	4	17,215	15,195	1,950
2	8,295	7,225	1,000	4	17,625	15,575	1,980
2	8,705	7,595	1,040	4	18,005	15,915	2,020
2	9,095	7,945	1,080	4	18,425	16,295	2,060
2	9,505	8,325	1,110	4	18,815	16,645	2,100
2	9,905	8,685	1,150	4	19,215	17,005	2,140
3	10,335	9,025	1,240	4	19,615	17,375	2,170
3	10,765	9,415	1,280				

フラットレール	SUS7075アルミニウム合金(SUS)
ねじ類	ステンレス(SUS) 電気亜鉛メッキ品(内装部)
柱・格子キャップ	合成樹脂(ASA) ポリウレタン樹脂塗装
⑧ パンタ	アルミ押出型材 陽極酸化・塗装複合皮膜
⑦ 下棧	アルミ押出型材 陽極酸化・塗装複合皮膜
⑥ 格子上棧	アルミ押出型材 陽極酸化・塗装複合皮膜
⑤ 柱上棧	アルミ押出型材 陽極酸化・塗装複合皮膜
④ 後格子(家側)	アルミ押出型材 陽極酸化・塗装複合皮膜
③ 前面ハネ(道路側)	アルミ押出型材 陽極酸化・塗装複合皮膜
② 吊元柱・戸当り柱(家側)	アルミ押出型材 陽極酸化・塗装複合皮膜
① 吊元柱・戸当り柱(道路側)	アルミ押出型材 陽極酸化・塗装複合皮膜
主要部材	仕様(材質・塗装)
名称	LGA-T型 H18 片開き
ファイル名	LGA-T-18-S

設計監理	殿	工事名	工事	担当	作図	尺度	御承認の	図番
施工	殿	図面内容	LGA-T型 H18 片開き					年月日 通し図番

