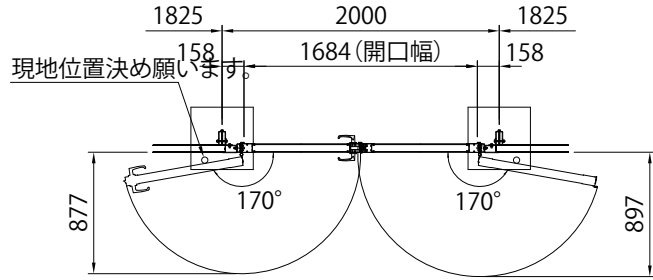
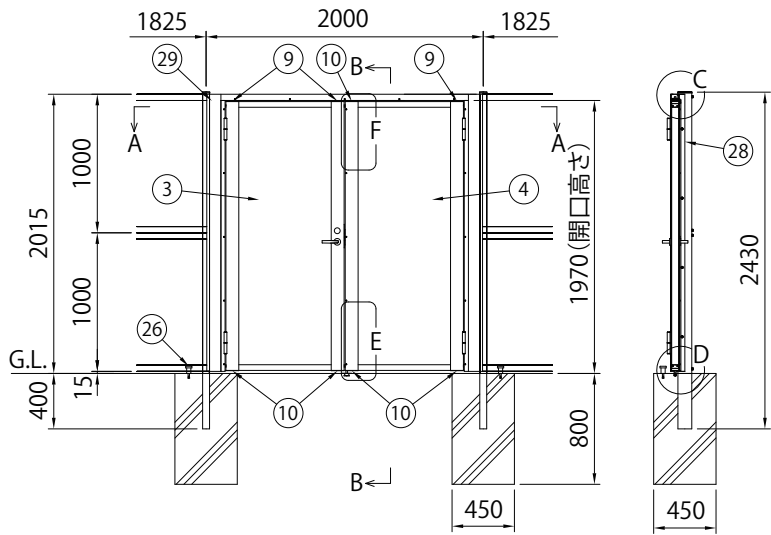


A-A 断面図 (1/40) 逆開きの場合

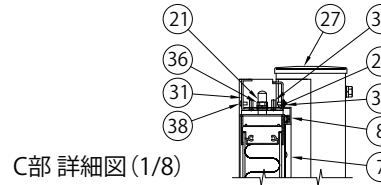


A-A 断面図 (1/40)
開き勝手を現地で選択できます。

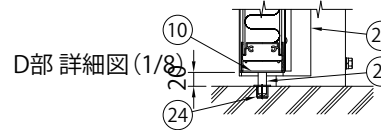


正面図 (1/40)
注) 基礎の大きさは参考寸法です。
注) くぐり戸仕様です。

B-B 断面図 (1/40)

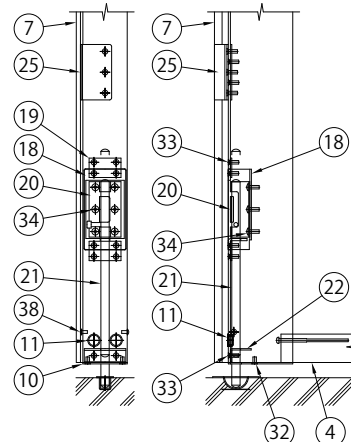


C部 詳細図 (1/8)



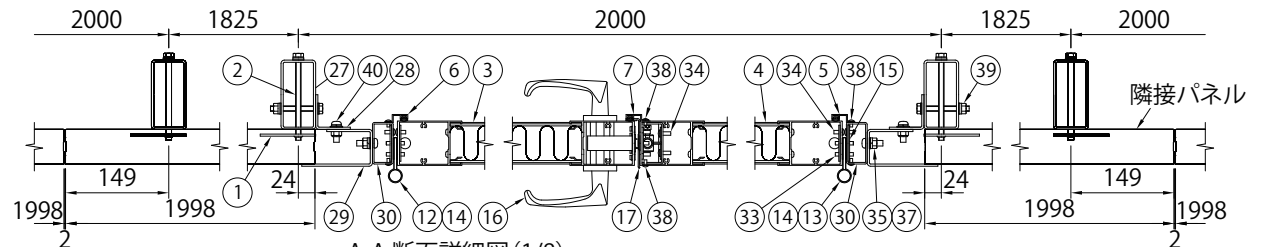
D部 詳細図 (1/8)

※24は門扉パネル取付後、下空寸法(20)を守って高さ調整してください。



E部側面詳細図 (1/8) E部詳細図 (1/8)

※門扉パネル(受側)のE部とF部は上下対称



A-A 断面詳細図 (1/8)

標準部材				
No.	部 材 名	寸 法	材 質	摘 要
1	枠取付金具	t3	ステンレス	-
2	六角ボルト	M8×120	ステンレス	-

門扉専用部材				
No.	部 材 名	寸 法	材 質	摘 要
3	門扉本体(掛側)	t64×1940×853	面材:7か・樹脂積層複合材	-
4	門扉本体(受側)		中間層多孔質樹脂 枠材:A6063S	
5	戸当たりA	33×11.5×1963	A6063S, EPDM	-
6	戸当たりB	33×11.5×1963	A6063S, EPDM	-
7	戸当たりC	33×9.5×1928	A6063S, EPDM	-
8	戸当たりE	33×11.5×1750	A6063S, EPDM	-
9	框キャップ(上)	t2	A1100P	塗装
10	框キャップ(下)	t2	A1100P	塗装
11	穴隠しキャップ	φ16用	ナイロン	縦枠用
12	蝶番L	t4	ステンレス	-
13	蝶番R	t4	ステンレス	-
14	スベークサ	t1	ステンレス	蝶番用
15	裏板	t2	ステンレス	縦枠(吊元側)用
16	シリンダー錠	-	LA20-4.SV(美和ロック製)	-
17	ストライク	-	ストライクG(美和ロック製)	-
18	落し棒取付金具	60×33.5×116	SGH t2.3, t3.2	亜鉛めっき+静電粉体塗装
19	裏板	t2	ステンレス	落し棒取付金具用
20	落とし棒ホルダー	t1.5	ステンレス	-
21	落とし棒、つまみボルト	φ12	ステンレス	-
22	落とし棒ガイド	t2	ステンレス	-
23	裏板	t2	ステンレス	横枠両開用
24	落し棒受	φ12用	ステンレス	-
25	戸当たり補強材	t2	ステンレス, EPDM	-
26	ドアストッパー	H52	亜鉛ダイカスト	-
27	門柱F	□100×100×t3.2	STKR400	亜鉛めっき+静電粉体塗装
28	縦枠取付材B	t3.2×2000	SGH	亜鉛めっき+静電粉体塗装
29	縦枠取付材D	t3.2×2000	SGH	亜鉛めっき+静電粉体塗装
30	縦枠(吊元側)	60×30×2.3×1955	STKR400	亜鉛めっき+静電粉体塗装
31	横枠(両開用)	t2.3×1786	SGH	亜鉛めっき+静電粉体塗装
32	サラ小ねじ	M5×10	ステンレス	縦枠カバー用
33	サラ小ねじ	M5×15	ステンレス	-
34	トラス小ねじ	M5×15	ステンレス	落し棒ホルダー、縦枠裏板用
35	なべ小ねじ・ナット	M8×25	ステンレス	縦枠固定用
36	六角ボルト	M8×50	ステンレス	縦枠、横枠 締結用
37	穴塞ぎシール	φ24	PET, PP	縦枠用
38	トラス小ねじ	M4×8	ステンレス	戸当たり、穴塞ぎ用
39	六角ボルト・ナット	M8×120	ステンレス	縦枠取付材B用
40	なべ小ねじ	M8×25	ステンレス	縦枠取付材D用

パネルの音響性能は音響透過損失:400Hzに対して25dB以上、1000Hzに対して30dB以上の低減を満たす(製品仕様は、改良のため予告なく変更する場合があります。ご了承ください。)

変更記事	設計監理	工事名	照査	担当	作図	尺度	御承認印	図番
	施工	図面内容						通し図番
		防音目隠し門扉LQM自由柱タイプ 両開 H2000						年月日

