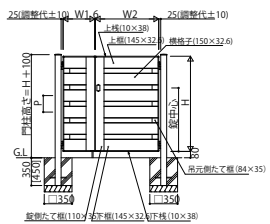
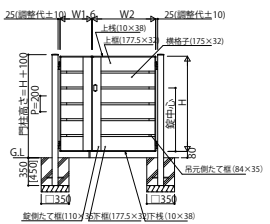
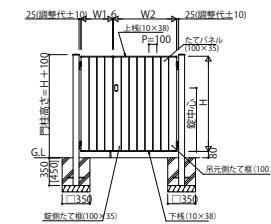
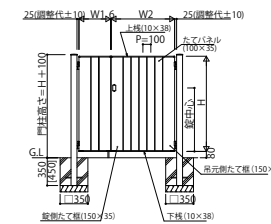
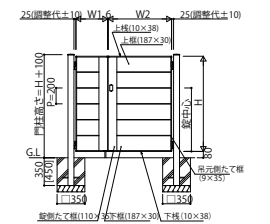
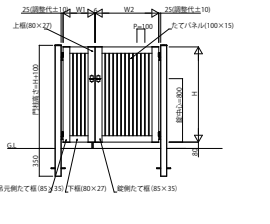
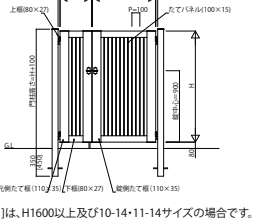
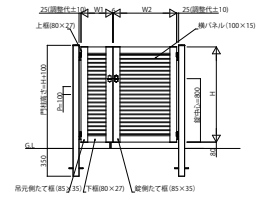
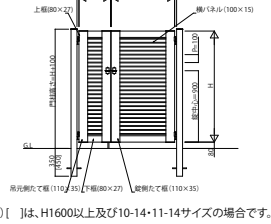
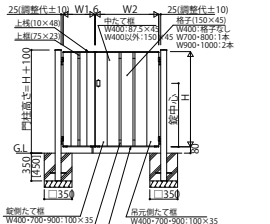
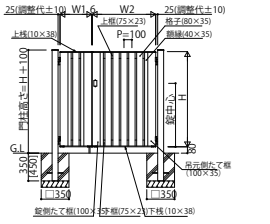
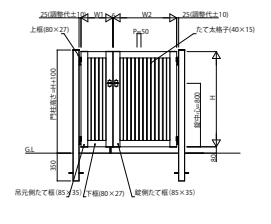
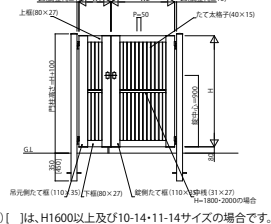
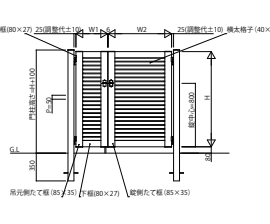
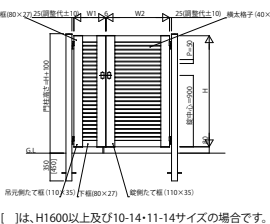
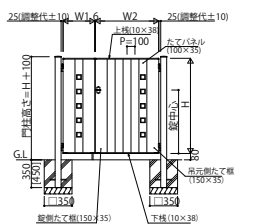
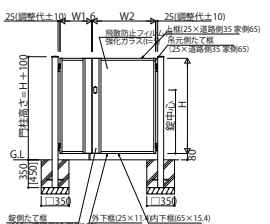
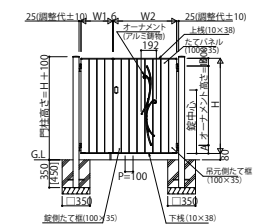
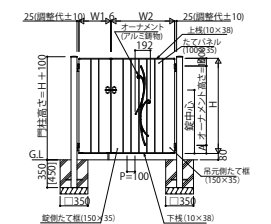



LUCIAS_M03 門まわり 形材門扉 ルシアス門扉 親子開き

W01・02型	W03型	W04型	W05型	W06型	
					

W07型 H10・H12(たてかまち見付85)	W07型 H14・16・18(たてかまち見付110)	W08型 H10・H12(たてかまち見付85)	W08型 H14・16・18(たてかまち見付110)		
	 <p>(注) []は、H1600以上及び10・14・11・14サイズの場合です。</p>		 <p>(注) []は、H1600以上及び10・14・11・14サイズの場合です。</p>		

S01型	S02型	S03型 H10・H12(たてかまち見付85)	S03型 H14・16・18(たてかまち見付110)	S04型 H10・H12(たてかまち見付85)	S04型 H14・16・18(たてかまち見付110)
			 <p>(注) []は、H1600以上及び10・14・11・14サイズの場合です。</p>		 <p>(注) []は、H1600以上及び10・14・11・14サイズの場合です。</p>

K01型	P01型	C01型	C01型		共通(平面図)
					 <p>戸当り柱~ヒンジ芯々=W+9 $\square 75 \times W + 31 \square 75$ $\square 100 \times W + 12 \square 100$ ヒンジ芯々=W1+W2+12 $\square 75 \times W1 + W2 + 56 \square 75$ $\square 100 \times W1 + W2 + 12 \square 100$</p>