

LUCIAS_SL 門まわり 引戸門扉 ルシース スライドシリーズ

AS01型 UME-SAS01

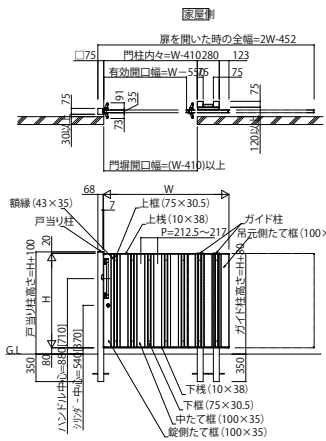
BS02型 UME-SBS02

BW01型 UME-SBW01

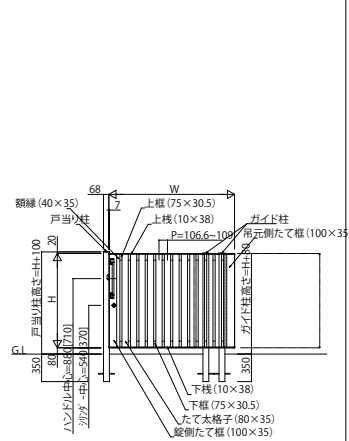
BW02型 UME-SBW02

BW03型 UME-SBW03

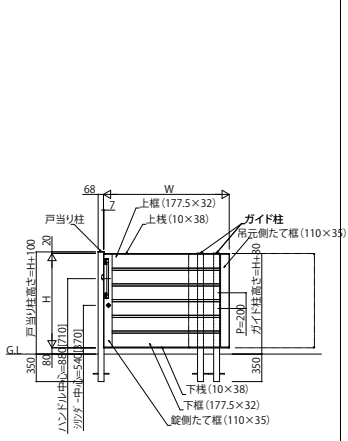
CS01型 UME-SCS01



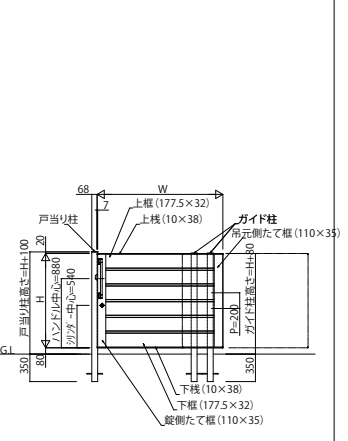
※ JはH10の場合の寸法です。



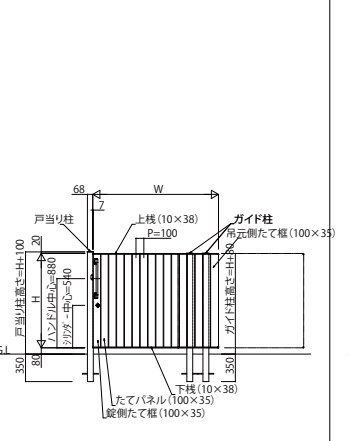
※ JはH10の場合の寸法です。



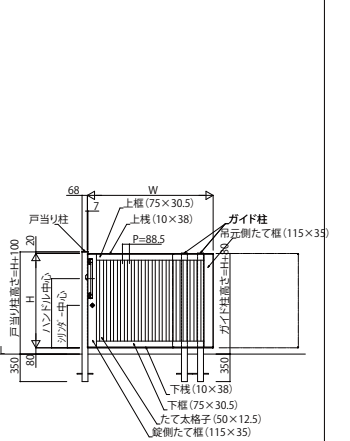
※ JはH10の場合の寸法です。



※ JはH10の場合の寸法です。

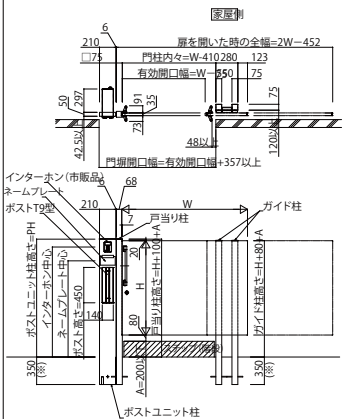
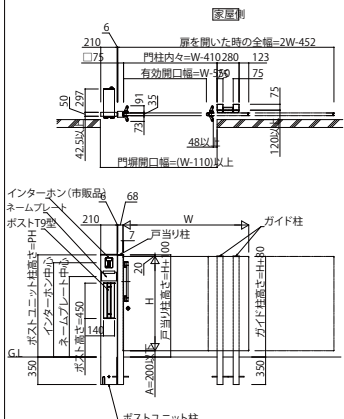


※ JはH10の場合の寸法です。

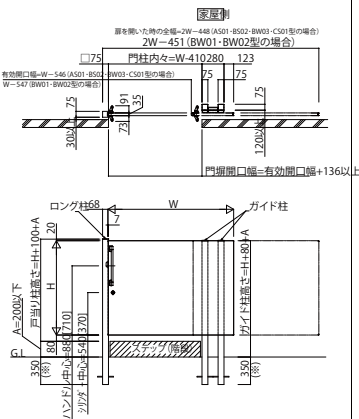


※ JはH10の場合の寸法です。

ルシーススライドポストユニット納まり標準柱 ルシーススライドポストユニット納まりロング柱 ルシーススライドロング柱納まり



(注)ステップ(備前)寸法A=200以下の場合は、ガイド柱・戸当り柱の埋め込み法(※)を深くするか、ガイド柱・戸当り柱・ポストユニット柱の埋め込み法(※)を深くするか、柱下端を切断して調整してください。



注1 ステップ(備前)寸法A=200以下の場合は、ガイド柱・戸当り柱の埋め込み法(※)を深くするか、柱下端を切断して調整してください。
 注2 ハンドル中心・刃口中心寸法は標準柱タイプの各デザイン寸法図を参照ください。
 ※ JはH10の場合の寸法です。