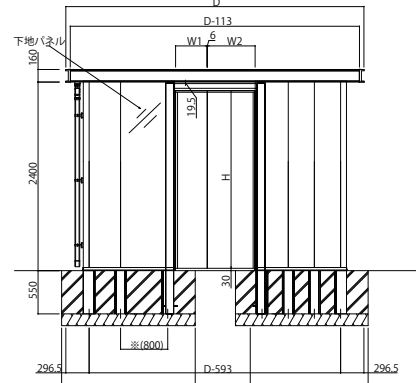
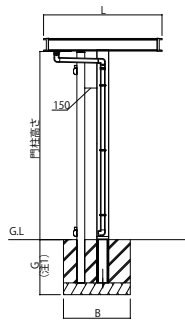
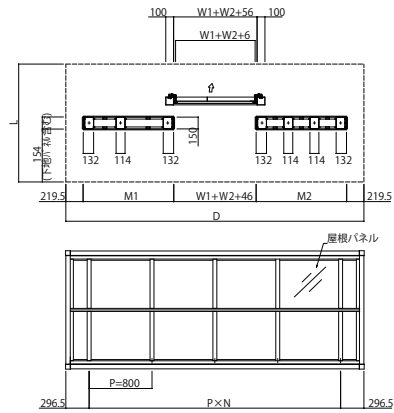


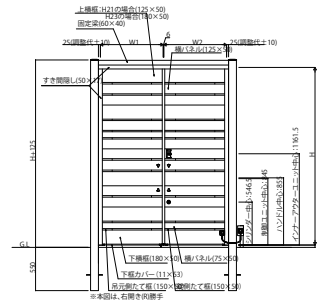
XTIARA_05 ピタットKeyシステム 電気錠付 エクステリアアーチ用門扉／エクステリアアーチ用門扉

エクステリアアーチとの組合せ寸法図(直線壁納まり)

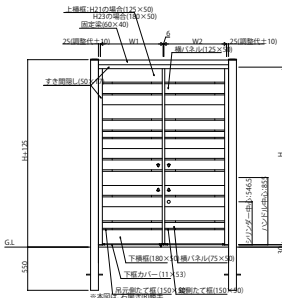


※ 各D寸法および組合せる門扉Wサイズにより地盤の柱ピッチは異なります。ただし、引込を施さない場合は、この部分の柱ピッチが800mmである必要があります。

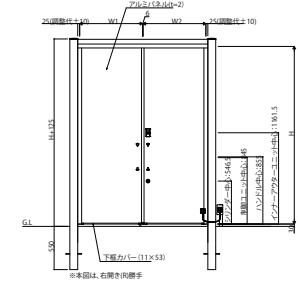
ピタットKeyシステム 電気錠付 エクステリアアーチ用門扉 H4型



エクステリアアーチ用門扉 H4型



ピタットKeyシステム 電気錠付 エクステリアアーチ用門扉 H5型



エクステリアアーチ用門扉 H5型

