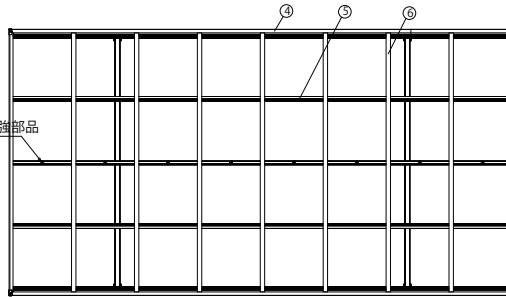


■主要部材材質一覧

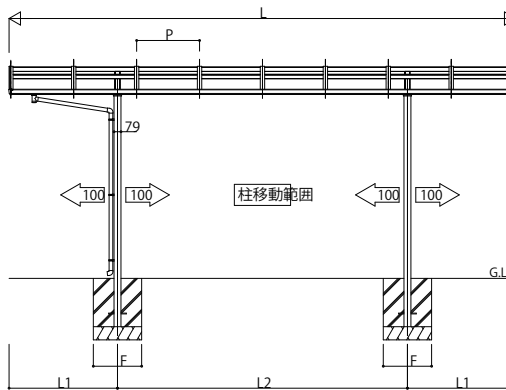
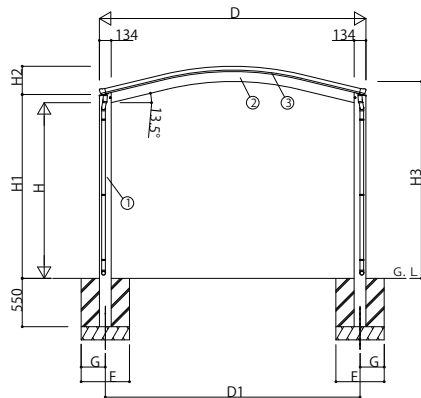
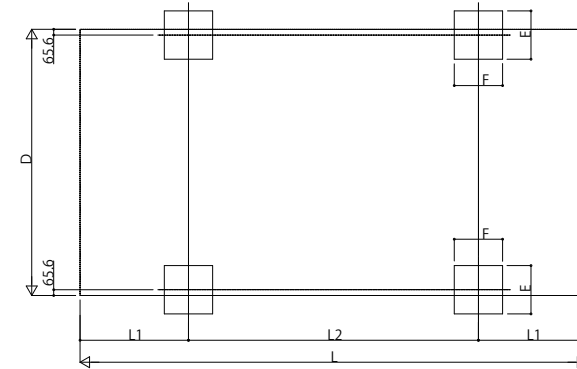
主要部材	材質	表面処理
①柱	アルミニウム合金 押出形材	陽極酸化塗装複合被膜
②梁	アルミニウム合金 押出形材	陽極酸化塗装複合被膜
③側材	アルミニウム合金 押出形材	陽極酸化塗装複合被膜
④後材	アルミニウム合金 押出形材	陽極酸化塗装複合被膜
⑤母線	アルミニウム合金 押出形材	陽極酸化塗装複合被膜
⑥覆木	アルミニウム合金 押出形材	陽極酸化塗装複合被膜

H:高さ (G.L~梁下端)
 L:奥行
 D:間口
 H1:G.L~屋根下端
 H2:屋根下端~屋根上端
 H3:G.L~梁中央下端
 L1:柱芯~屋根端部
 L2:柱芯々
 P:垂木ピッチ
 D1:柱芯々
 E:基礎 (間口方向)
 F:基礎 (奥行方向)
 G:基礎 (柱芯~基礎端部)

屋根ふき材補強部品
 (オプション)



■基礎配置図



■基礎サイズ表

カーポートサイズ	土間コンクリートを考慮しない場合			長期耐力力=100 kN/m ²		
	E	F	G	E	F	G
標準・ハイルーフ	全サイズ	550	550	275		

カーポートサイズ	土間コンクリートを考慮する場合			長期耐力力=50 kN/m ²		
	E	F	G	E	F	G
標準・ハイルーフ	全サイズ	410	410	205		

■間口-高さ寸法表

カーポートサイズ	D	D1	高さ	H	H1	H2	H3
間口27	2738	2603.2	標準	2000	2092.8	285.5	2205.3
			ハイルーフ	2300	2392.8		2505.3
間口30	3034	2899.3	標準	2000	2092.8	321	2240.8
			ハイルーフ	2300	2392.8		2540.8

■奥行寸法表

カーポートサイズ	L	L1	L2	P
奥行51	5052	1076	2900	716
奥行54	5400	1150	3100	670
奥行57	5768	1234	3300	716



変更記事	

設計監理	殿
施工	殿

工事名	工事
図面内容	カーポートアリュースワンZ基本セット

照査	担当	作図	尺度	御承認印
			1/1	

年月日	
-----	--

図番	
通し図番	

