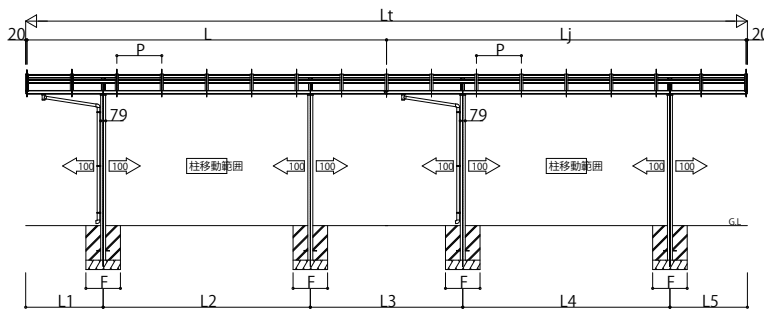
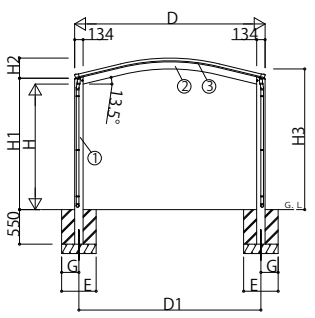
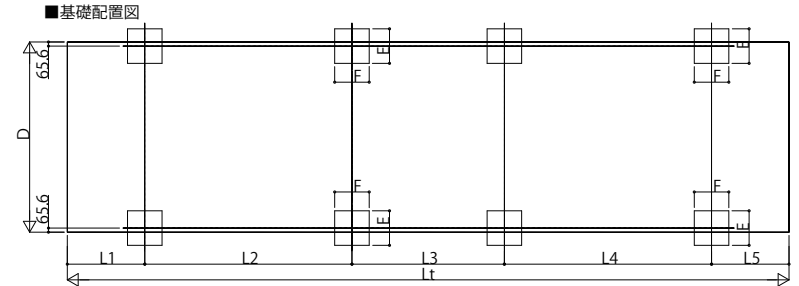
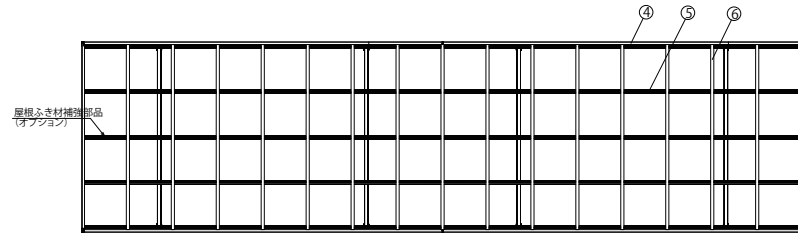


■主要部材材質一覧

主要部材	材質	表面処理
①柱	アルミニウム合金 押出形材	陽極酸化塗装複合被膜
②梁	アルミニウム合金 押出形材	陽極酸化塗装複合被膜
③側桁	アルミニウム合金 押出形材	陽極酸化塗装複合被膜
④縦桁	アルミニウム合金 押出形材	陽極酸化塗装複合被膜
⑤母屋	アルミニウム合金 押出形材	陽極酸化塗装複合被膜
⑥垂木	アルミニウム合金 押出形材	陽極酸化塗装複合被膜

H:高さ (GL~梁下端)  
 L:基本+連棟奥行  
 Lj:基本奥行  
 Lj:連棟奥行  
 D:間口  
 H1:GL~屋根下端  
 H2:屋根下端~屋根上端  
 H3:GL~梁中央下端  
 L1:柱芯~屋根端部  
 L2:柱芯々  
 P:垂木ピッチ  
 D1:柱芯々  
 E:基礎 (間口方向)  
 F:基礎 (奥行方向)  
 G:基礎 (柱芯~基礎端部)



■基礎サイズ表

土間コンクリートを考慮しない場合 長期地耐力=100 kN/m <sup>2</sup>		E	F	G
カーポートサイズ	全サイズ	550	550	275
標準・ハイルーフ	全サイズ	410	410	205

土間コンクリートを考慮する場合 長期地耐力=50 kN/m <sup>2</sup>		E	F	G
カーポートサイズ	全サイズ	550	550	275
標準・ハイルーフ	全サイズ	410	410	205

■間口高さ寸法表

カーポートサイズ	D	D1	高さ	H	H1	H2	H3
間口27	2738	2603.2	標準	2000	2092.8	285.5	2205.3
			ハイルーフ	2300	2392.8		
間口30	3034	2899.3	標準	2000	2092.8	321	2240.8
			ハイルーフ	2300	2392.8		

■奥行寸法表

カーポートサイズ	Lt	L	Lj	L1	L2	L3	L4	L5	P
奥行51+51	10064	5012	5012	1076	2900	2112	2900	1076	716
奥行54+54	10760	5360	5360	1150	3100	2260	3100	1150	670
奥行51+57	10780	5012	5728	1076	2900	2270	3300	1234	716
奥行57+57	11496	5728	5728	1234	3300	2428	3300	1234	716

変更記事

---



---



---

設計監理  
 施工

工事名  
 図面内容  
 カーポートアリュースワンZ縦連棟セット

照査 担当 作図 尺度 御承認印  
 年月日

図番  
 通し図番

