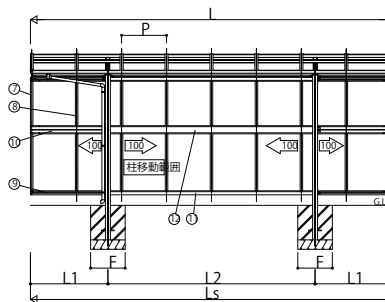
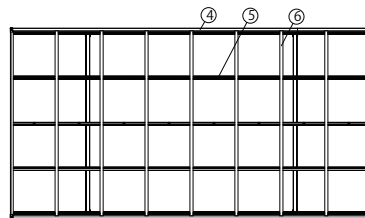
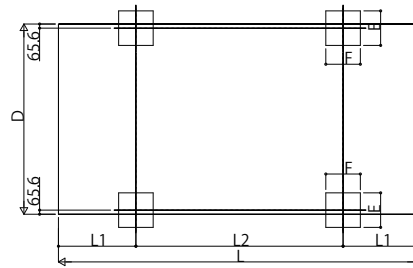


■主要部材材質一覧

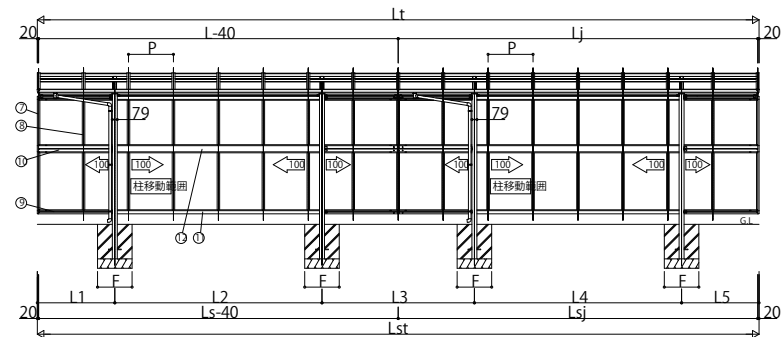
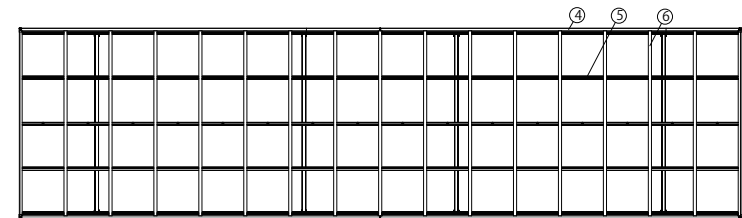
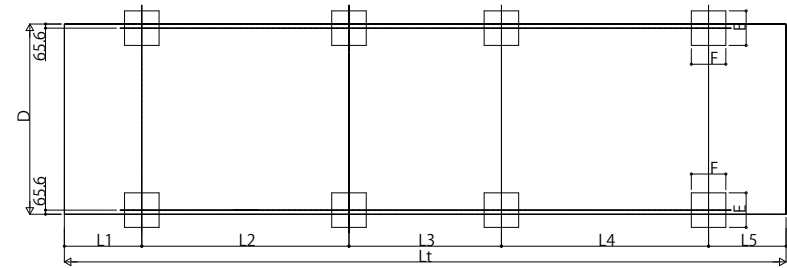
主要部材	材質	表面処理
①柱	アルミニウム合金 押出形材	陽極酸化塗装複合被膜
②梁	アルミニウム合金 押出形材	陽極酸化塗装複合被膜
③側枠	アルミニウム合金 押出形材	陽極酸化塗装複合被膜
④後枠	アルミニウム合金 押出形材	陽極酸化塗装複合被膜
⑤母屋	アルミニウム合金 押出形材	陽極酸化塗装複合被膜
⑥垂木	アルミニウム合金 押出形材	陽極酸化塗装複合被膜
⑦サイドパネル側枠	アルミニウム合金 押出形材	陽極酸化塗装複合被膜
⑧サイドパネルたて材	アルミニウム合金 押出形材	陽極酸化塗装複合被膜
⑨サイドパネル上下枠	アルミニウム合金 押出形材	陽極酸化塗装複合被膜
⑩サイドパネル中横	アルミニウム合金 押出形材	陽極酸化塗装複合被膜
⑪サイドパネル上下枠補強材	アルミニウム合金 押出形材	陽極酸化塗装複合被膜
⑫サイドパネル中横補強材	アルミニウム合金 押出形材	陽極酸化塗装複合被膜

- H:高さ (GL~梁下端)
 Hs:サイドパネル高さ
 Lt:奥行 (基本+たて連続)
 L:奥行 (基本)
 Lj:奥行 (たて連続)
 Lst:サイドパネル長さ (基本+たて連続)
 Ls:サイドパネル長さ (基本)
 Lsj:サイドパネル長さ (たて連続)
 D:間口
 H1:GL~屋根下端
 H2:屋根下端~屋根上端
 H3:GL~梁中央下端
 H4:GL~サイドパネル下端
 L1, 5:柱芯~屋根端部
 L2~4:柱芯々
 P:垂木ピッチ
 D1:柱芯々
 E:基礎 (間口方向)
 F:基礎 (奥行方向)
 G:基礎 (柱芯~基礎端部)

■基礎配置図



■基礎配置図



■サイドパネル高さ寸法表

サイドパネル高さ	高さ	Hs	H4
08	標準	836	1204.5
	ハイルーフ		1504.5
10	標準	1036	1004.5
	ハイルーフ		1304.5
17	標準	1673	367.5
	ハイルーフ		667.5
19	標準	1873	167.5
	ハイルーフ		467.5
21	標準	2073	-
	ハイルーフ		267.5

■間口高さ寸法表

カーポートサイズ	D	D1	高さ	H	H1	H2	H3
間口27	2738	2603.2	標準	2000	2092.8	285.5	2205.3
			ハイルーフ	2300	2392.8		
間口30	3034	2899.3	標準	2000	2092.8	321	2240.8
			ハイルーフ	2300	2392.8		

■奥行寸法表 (基本)

カーポートサイズ	L	L1	L2	Ls	P
奥行51	5052	1076	2900	5052	716
奥行54	5400	1150	3100	5400	670
奥行57	5768	1234	3300	5768	716

■奥行寸法表 (たて連続)

カーポートサイズ	Lt	L	Lj	L1	L2	L3	L4	L5	Lst	Ls	Lsj	P
奥行51+51	10064	5052	5012	1076	2900	2112	2900	1076	10064	5052	5012	716
奥行54+54	10760	5400	5360	1150	3100	2260	3100	1150	10760	5400	5360	670
奥行51+57	10780	5052	5728	1076	2900	2270	3300	1234	10780	5052	5728	716
奥行57+57	11496	5768	5728	1234	3300	2428	3300	1234	11496	5768	5728	716

■基礎サイズ表

カーポートサイズ	土間コンクリートを考慮しない場合 長期耐力=100 kN/m ²		土間コンクリートを考慮する場合 長期耐力=50 kN/m ²		
	E	F	E	F	
標準・ハイルーフ	全サイズ	550	550	410	410

変更記事

設計監理

施工

工事名

図面内容

カーポート アリュースワンZ
 サイドパネル(間柱なし)

照査 担当 作図 尺度 御承認印

年月日

図番

通し図番

