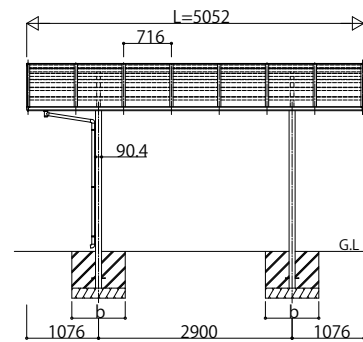
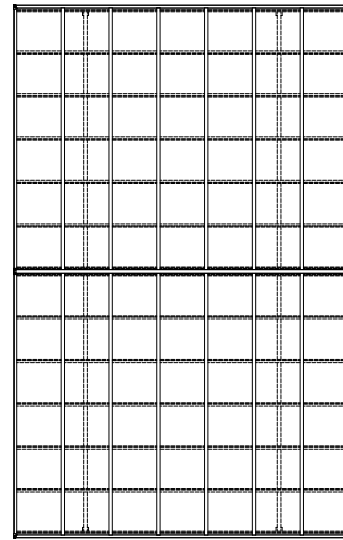
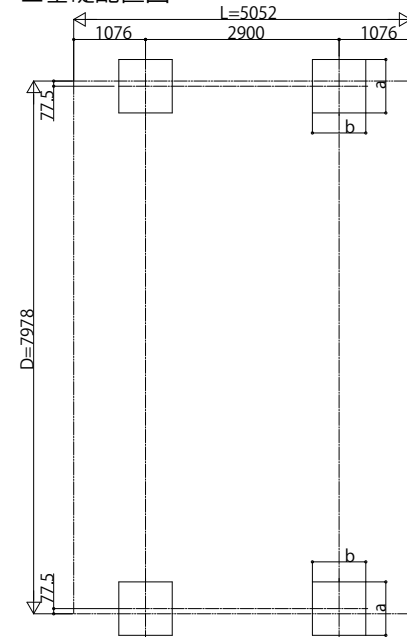


■姿図

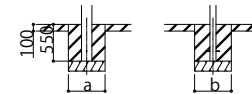


■基礎配置図



■基礎寸法表

間口呼称	奥行呼称	独立基礎			土間コンクリート考慮基礎 (既設コンクリートに施工)		
		地耐力(kN/m ²)			地耐力(kN/m ²)		
		30 a・b	50 a・b	100 a・b	30 a・b	50 a・b	100 a・b
80	51	1160	1060	860	540	480	470



土間コンクリート考慮基礎の場合

変更記事	設計監理	工事名	照査	担当	作図	尺度	御承認印	図番
		カーポートアリューストリプル						
	施工	単体セット姿図 51-80					年月日	通し図番

図面内容	YCT-A-C002
------	------------

図番	YCT-A-C002
通し図番	

