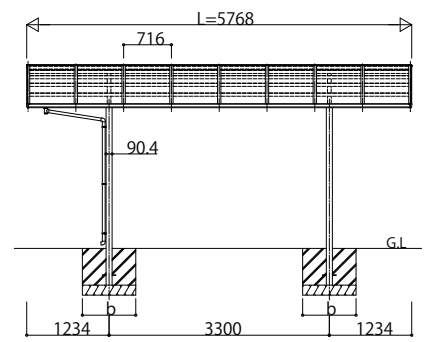
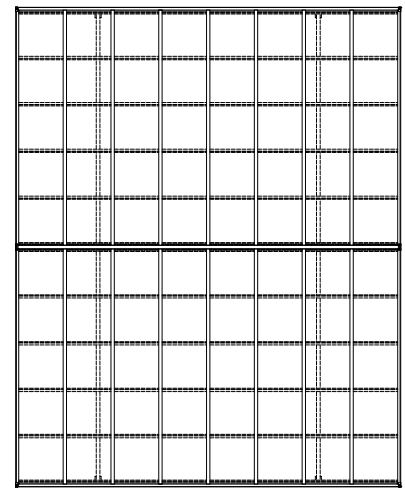
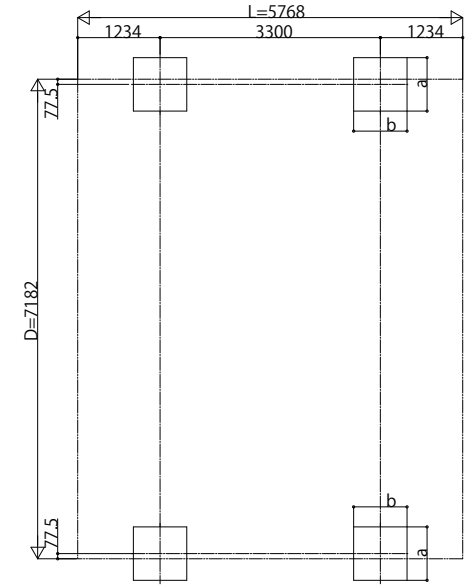


■ 姿図

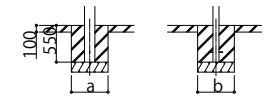


■ 基礎配置図



■ 基礎寸法表

間口呼称	奥行呼称	独立基礎			土間コンクリート考慮基礎 (既設コンクリートに施工)		
		地耐力(kN/m ²)			地耐力(kN/m ²)		
		30 a・b	50 a・b	100 a・b	30 a・b	50 a・b	100 a・b
72	57	1160	1060	860	540	480	470



変更記事	設計監理	工事名	照査	担当	作図	尺度	御承認印	図番
		殿						
	施工	殿						通し図番

図面内容	カーポートアリューストリブル 単体セット 姿図 57-72	年月日	
------	----------------------------------	-----	--

YCT-A-C003

