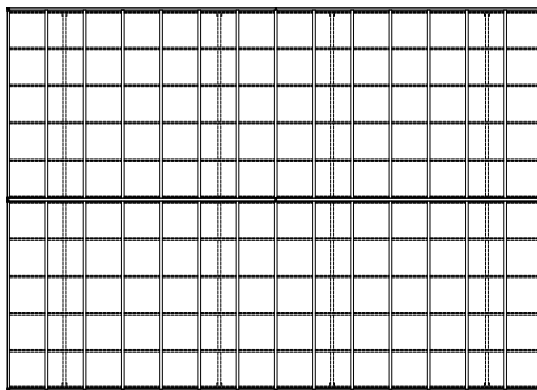
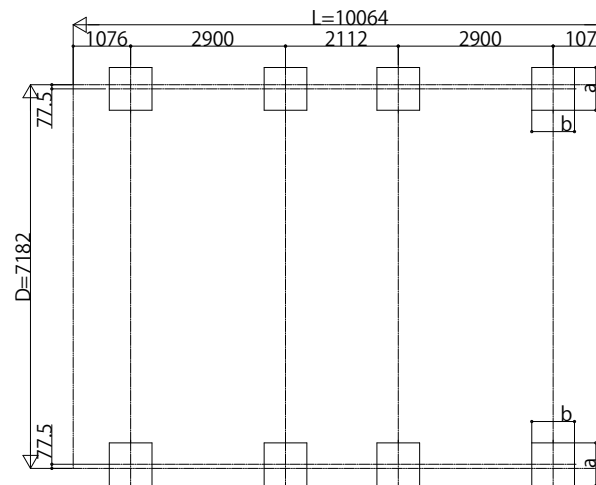


■ 姿図

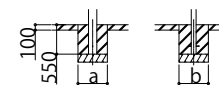


■ 基礎配置図

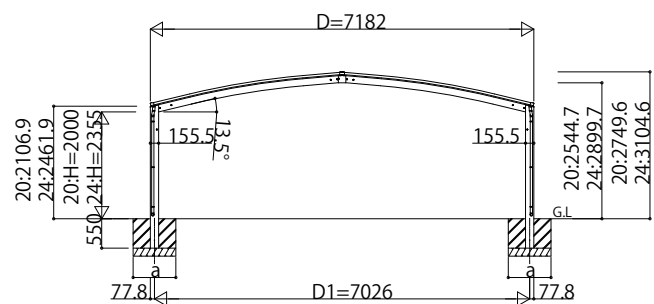


■ 基礎寸法表

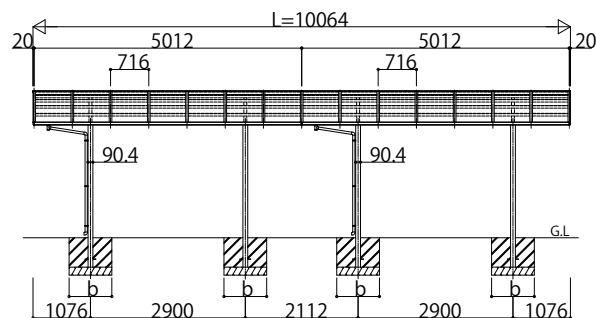
間口呼称	奥行呼称	独立基礎			土間コンクリート考慮基礎 (既設コンクリートに施工)		
		地耐力(kN/m ²)			地耐力(kN/m ²)		
		30	50	100	30	50	100
72	51	a・b	a・b	a・b	a・b	a・b	a・b
		1160	1060	860	540	480	470



土間コンクリート考慮基礎の場合



独立基礎の場合



変更記事	設計監理

工事名	工事
図面内容	カーポートアリューストリプル 奥行連結セット姿図 51・51-72

照査	担当	作図	尺度	御承認印
YCT-A-C009				年月日

図番	YKK AP
通し図番	