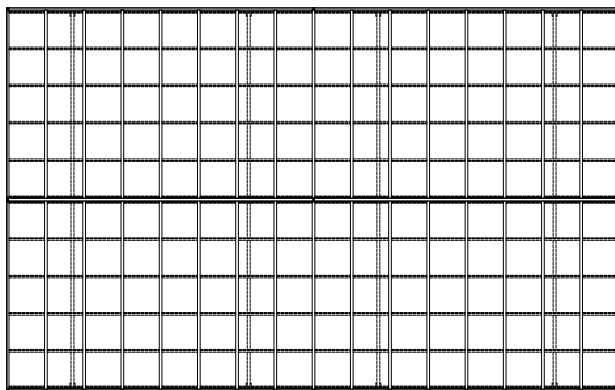
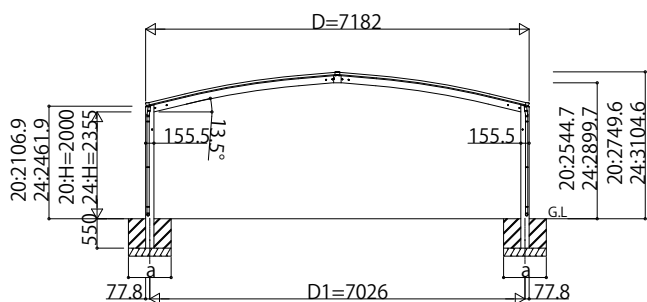
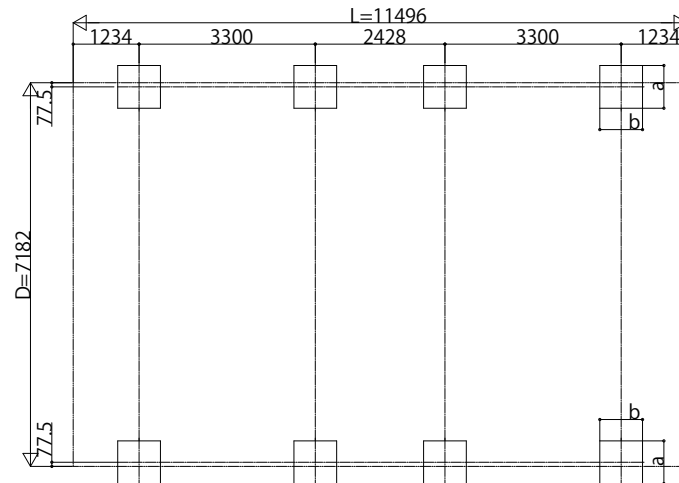


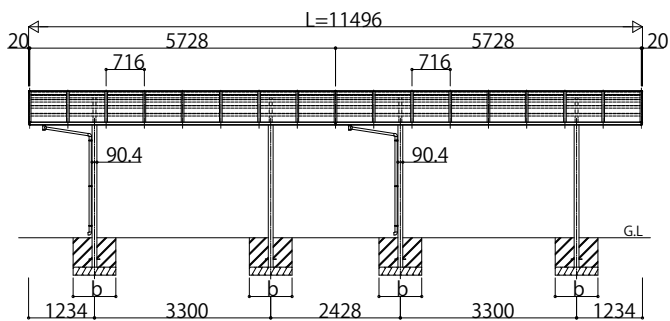
■ 姿図



■ 基礎配置図

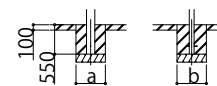


独立基礎の場合



■ 基礎寸法表

間口呼称	奥行呼称	独立基礎			土間コンクリート考慮基礎 (既設コンクリートに施工)		
		地耐力(kN/m ²)			地耐力(kN/m ²)		
		30	50	100	30	50	100
72	57	a・b	a・b	a・b	a・b	a・b	a・b
		1160	1060	860	540	480	470



土間コンクリート考慮基礎の場合

変更記事	設計監理

設計監理	工事名
	殿
施工	図面内容
	殿

工事名	工事
図面内容	カーポートアリューストリプル 奥行連結セット姿図 57・57-72

照査	担当	作図	尺度

御承認印	年月日
YCT-A-C013	

図番	通し図番

